

# SAILING

george yabu /  
glenn pushelberg

## L'ACQUA È LA NOSTRA PASSIONE

Water is our passion / L'eau est notre passion /  
Wasser ist unsere Leidenschaft / El agua es nuestra pasión

L'azienda Fantini ha sede a Pella, sulle sponde del Lago d'Orta, il più romantico dei laghi italiani. La famiglia Fantini è da sempre profondamente radicata in questo piccolo borgo molto speciale dove l'acqua è protagonista assoluta. Il design fa parte del DNA dell'azienda: qui si creano prodotti d'uso di alta qualità per la vita quotidiana, che rinnovano di continuo la piccola grande magia di portare l'acqua dentro le nostre case.

Fantini's headquarters are in Pella on the shores of Lake Orta, the most romantic of Italian lakes. The Fantini family is deeply rooted in Pella, their small treasured village where water has a leading role. Design is part of the company DNA, high quality products are created here for daily life to bring water into our homes, continuously renewing a little drop of magic.

La société Fantini a son siège à Pella, sur les rives du lac d'Orta, le lac italien le plus romantique. La famille Fantini est depuis toujours profondément enracinée dans ce petit village très spécial où l'eau est la dominante absolue. Le design fait partie de l'ADN de l'entreprise: ici on y crée des produits de haute qualité pour un usage quotidien, en renouvelant continuellement la véritable petite magie d'apporter l'eau dans nos maisons.

Fantini hat ihren Hauptsitz in Pella, am Ufer des Orta Sees, wahrscheinlich dem romantischsten aller italienischen Seen. Die Familie Fantini ist mit dem kleinen, liebevoll gehüteten Dorf, in dem das Wasser eine führende Rolle spielt, tief verwurzelt. Design ist ein Teil der Firmen DNA, hier werden Armaturen von höchster Qualität für den täglichen Gebrauch gefertigt, die uns beständig an die beinahe magische Tatsache erinnern, dass wir uns ganz selbstverständlich jeden Tag aufs Neue über eine Wasserversorgung unsere Häuser und Wohnungen freuen können.

La empresa Fantini tiene su sede en Pella, a orillas del Lago Orta, el lago italiano más romántico. La familia Fantini está desde siempre profundamente radcada en este pequeño pueblo muy especial donde el agua es el protagonista absoluto. El diseño es parte del ADN de la empresa: aquí se crean productos de alta calidad para usar en la vida cotidiana, renovando continuamente esa pequeña y gran magia de traer agua a nuestros hogares.

## leadfree

Nel rispetto dell normativa NSF/ANSI 372 degli Stati Uniti, attualmente la più avanzata norma internazionale a tutela della salute deiconsumatori, le superfici dei rubinetti a contatto con l'acqua potabile non contengono piombo in misura superiore alle 0,25%.  
Complying with US standard NSF/ANSI 372, which is currently the most advanced international standard to safeguard consumer health, washbasin mixers manufactured with Brass that are in contact with drinking water do not contain lead at levels higher than 0.25%.  
Conformes à la norme NSF/ANSI 372 des Etats-Unis, la plus sévère de toutes les normes internationales en matière de protection de la santé des utilisateurs, les parties des robinets entrant en contact avec l'eau potable présentent une teneur maximale de plomb égale à 0,25 %.  
"Lead Free" entspricht der derzeit auf internationaler Ebene fortschrittlichsten amerikanischen Verbraucherschutz-Norm NSF/ANSI 372. In den Messingausführungen enthalten die mit dem Trinkwasser in Berührung kommenden Armaturenteile maximal 0,25 % Blei.  
En conformidad con la normativa NSF/ANSI 372 de Estados Unidos, que es actualmente el estándar internacional más avanzado para la protección de la salud de los consumidores, las partes de los grifos en contacto con el agua potable no contienen plomo en una cantidad que exceda el 0,25%.

## SAILING

Sailing, un segno leggero, poetico e contemporaneo ispirato alle bitte delle imbarcazioni.  
A light, poetic and contemporary design inspired by the boat cleats.  
Un design délicat, poétique et contemporain inspiré aux taquets des bateaux.  
Ein leichtes, poetisches, zeitgenössisches Design, das von Bootsklampen inspiriert ist.  
Un diseño ligero, poético y contemporáneo inspirado en los amarres de las barcas.

# SAILING

george yabu /  
glenn pushelberg





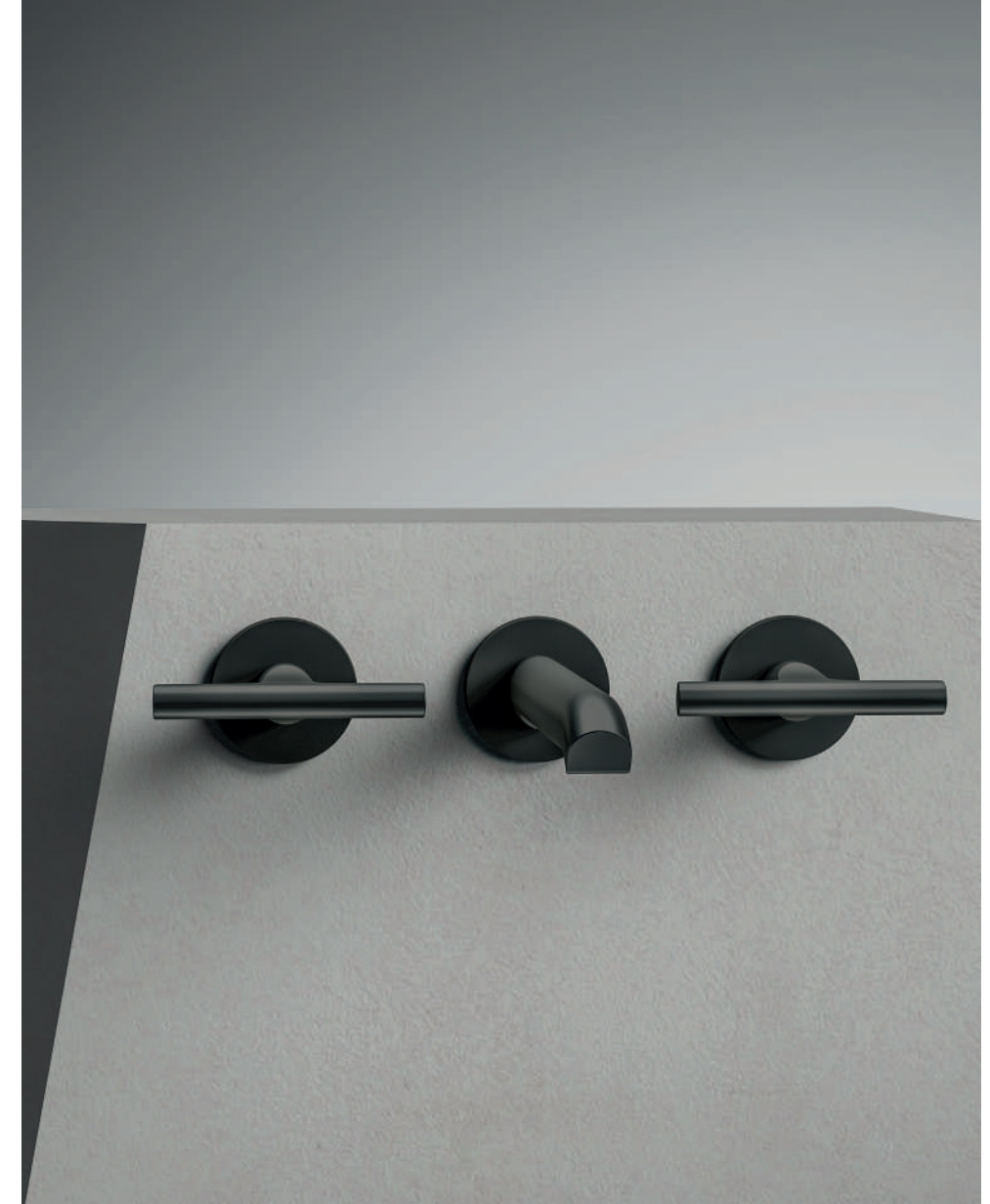


**P5 J007W**

Gruppo lavabo 3 fori,  
Matt Gun Metal PVD  
3-hole washbasin mixer,  
Matt Gun Metal PVD  
Mélangeur lavabo 3 trous,  
Matt Gun Metal PVD  
3-Loch-Waschtischmischer,  
Matt Gun Metal PVD  
Bateria lavabo 3 elementos,  
Matt Gun Metal PVD

**P5 J013B + R010A**

Gruppo lavabo da parete,  
Matt Gun Metal PVD  
Wall-mount washbasin mixer,  
Matt Gun Metal PVD  
Mélangeur lavabo mural,  
Matt Gun Metal PVD  
Wandwaschtischmischer,  
Matt Gun Metal PVD  
Bateria lavabo a pared,  
Matt Gun Metal PVD



"Lake Orta is known for its romantic landscapes and powerful serenity. We wanted to emulate the essence of the lake as a peaceful refuge, while at the same time paying homage to Fantini's creative audacity."

"Le lac d'Orta est connu pour ses paysages romantiques et sa puissante sérénité.

Nous voulions faire surgir l'essence du lac comme refuge tranquille, en rendant hommage en même temps à l'audace créative de Fantini."

"Der Orta-See ist bekannt für seine romantischen Landschaften und seine große Gelassenheit.

Wir wollten die Essenz des Sees als friedlichen Zufluchtsort nachempfinden und gleichzeitig eine Hommage an Fantinis kreativen Mut darstellen."

"El Lago d'Orta es conocido por su paisaje romántico y su potente serenidad. Queríamos emular la esencia del lago como refugio tranquilo, rindiendo homenaje al mismo tiempo a la audacia creativa de Fantini."

"Il Lago d'Orta è noto per i suoi paesaggi romantici e la potente serenità. Volevamo emulare l'essenza del lago come rifugio tranquillo, rendendo omaggio allo stesso tempo all'audacia creativa di Fantini".

george yabu / glenn pushelberg



**P5 J107W**  
Miscelatore lavabo 2 fori,  
Matt Gun Metal PVD  
2-hole washbasin mixer,  
Matt Gun Metal PVD  
Mitigeur lavabo 2 trous,  
Matt Gun Metal PVD  
2-Loch-Waschtischmischer,  
Matt Gun Metal PVD  
Monomando lavabo 2 elementos,  
Matt Gun Metal PVD





**P5 J272B + D372A**

Miscelatore termostatico doccia incasso 3/4",  
deviatore a rotazione con chiusura a 2 uscite,  
Matt Gun Metal PVD  
3/4" built-in thermostatic shower mixer, 2-way  
shut-off diverter with turning knob,  
Matt Gun Metal PVD  
Mitigeur thermostatique douche à encastrer  
3/4", inverseur 2 sorties à rotation avec arrêt,  
Matt Gun Metal PVD  
3/4" UP-Thermostatbrausemischer,  
Drehumsteller 2-Wege mit Absperrung,  
Matt Gun Metal PVD  
Monomando termostático ducha empotrado  
3/4", desviador giratorio con cierre 2 salidas,  
Matt Gun Metal PVD.

**P5 J200B + D300A**

Miscelatore termostatico doccia incasso 3/4",  
ingressi da 3/4", Matt Gun Metal PVD  
3/4" built-in thermostatic shower mixer, 3/4"  
inlets, Matt Gun Metal PVD  
Mitigeur thermostatique douche à encastrer  
3/4", entrées en 3/4", Matt Gun Metal PVD  
3/4" UP-Thermostatbrausemischer,  
3/4" Eingänge, Matt Gun Metal PVD  
Monomando termostático ducha  
empotrado 3/4", entradas de 3/4", Matt Gun  
Metal PVD

**P5 J291B + D391A (2PZ)**

Rubinetto di arresto 3/4", Matt Gun Metal PVD  
3/4" stop valve, Matt Gun Metal PVD  
Robinet d'arrêt 3/4", Matt Gun Metal PVD  
3/4" Absperrventil, Matt Gun Metal PVD  
Llave de paso 3/4", Matt Gun Metal PVD

**P5 8093**

Completo doccia, Matt Gun Metal PVD  
Shower set, Matt Gun Metal PVD  
Combiné de douche, Matt Gun Metal PVD  
Brauseset, Matt Gun Metal PVD  
Conjunto de ducha, Matt Gun Metal PVD

**P5 K073**

Soffione multifunzione, Ø 30 cm, pioggia  
concentrata al centro, Matt Gun Metal PVD  
Multi-function showerhead, Ø 30 cm, water  
flow concentrated in the middle,  
Matt Gun Metal PVD  
Pomme de douche multifonction, Ø 30 cm,  
pluie au centre, Matt Gun Metal PVD  
Multifunktionskopfbrause, Ø 30 cm,  
Konzentrierter Regen in der Mitte,  
Matt Gun Metal PVD  
Rociador multifunción, Ø 30 cm, lluvia  
enfocada en el centro, Matt Gun Metal PVD

**P5 8027**

Braccio doccia, 30 cm, Matt Gun Metal PVD  
Shower arm, 30 cm, Matt Gun Metal PVD  
Bras de douche, 30 cm, Matt Gun Metal PVD  
Brausearm, 30 cm, Matt Gun Metal PVD  
Brazo ducha, 30 cm, Matt Gun Metal PVD









**P5 J065** (pag. 14-15)  
Gruppo bordo vasca,  
Matt Gun Metal PVD  
Deck-mount bathtub mixer,  
Matt Gun Metal PVD  
Mélangeur bain-douche sur gorge,  
Matt Gun Metal PVD  
Wannenrandmischer,  
Matt Gun Metal PVD  
Grupo bañera repisa,  
Matt Gun Metal PVD

**P5 J080B + 1680A**  
Gruppo vasca da pavimento,  
Matt Gun Metal PVD  
Floor-mount bathtub mixer,  
Matt Gun Metal PVD  
Mélangeur bain-douche installation  
au sol, Matt Gun Metal PVD  
Bodenstand-Wannenmischer,  
Matt Gun Metal PVD  
Batería bañera a suelo,  
Matt Gun Metal PVD

**P5 J019B + R019A**  
Gruppo vasca incasso,  
Matt Gun Metal PVD  
Built-in bathtub mixer,  
Matt Gun Metal PVD  
Mélangeur bain-douche à encastrer,  
Matt Gun Metal PVD  
UP-Wannenmischer,  
Matt Gun Metal PVD  
Grupo baño/ducha empotrado,  
Matt Gun Metal PVD



"The result of our inspiration is the poetic and sensual version of a functional nautical object, the sail cleat, an element which is necessary to the navigation, transformed into a refined decorative detail for the bathroom."

"Le résultat de notre inspiration est la version poétique et sensuelle d'un objet fonctionnel inspiré du monde nautique, le taquet des bateaux, un élément nécessaire à la navigation, transformé en un détail décoratif et raffiné pour la salle de bains."

"Das Ergebnis unserer Inspiration ist die poetische und sinnliche Version eines funktionalen nautischen Objekts, der Segelklampe, ein Element, das für die Schiffsnavigation unverzichtbar ist, verwandelt in ein raffiniertes dekoratives Detail für das Badezimmer."

"El resultado de nuestra inspiración es la versión poética y sensual de un objeto funcional náutico, la bita de las barcas, un elemento necesario para la navegación transformado en un refinado detalle decorativo para el espacio del baño".

"Il risultato della nostra ispirazione è la versione poetica e sensuale di un oggetto funzionale della nautica, la bitta delle barche, un elemento necessario per la navigazione trasformato in un raffinato dettaglio decorativo per lo spazio del bagno".

george yabu / glenn pushelberg



LAVABO.BIDET  
WASHBASIN.BIDET  
LAVABO.BIDET  
WASCHTISCH.BIDET  
LAVABO.BIDÉ



**J007W**

Gruppo lavabo 3 fori, interasse bocca 15 cm, senza scarico / Vitone ceramico.  
3-hole washbasin mixer, spout projection 15 cm, without waste / Ceramic cartridge.  
Mélangeur lavabo 3 trous, entraxe bec 15 cm, sans vidage / Tête céramique.  
3-Loch-Waschtischmischer, Achsabstand Auslauf 15 cm, ohne Ablauf / Keramikventil.  
Batería lavabo 3 elementos, distancia a chorro 15 cm, sin desagüe / Cartucho de disco cerámico.

**J007**

Con scarico / With waste / Avec vidage / Mit Ablauf / Con desagüe.



**J013B+R010A**

Gruppo lavabo da parete, interasse bocca 20 cm, senza scarico / Vitoni ceramici.  
Wall-mount washbasin mixer, spout projection 20 cm, without waste / Ceramic cartridges.  
Mélangeur lavabo mural, entraxe bec 20 cm, sans vidage / Têtes céramiques.  
Wandwaschtischmischer, Achsabstand Auslauf 20 cm, ohne Ablauf / Keramikoberteil.  
Batería lavabo a pared, distancia a chorro 20 cm, sin desagüe / Cartuchos de disco cerámico.



**J107W**

Miscelatore lavabo 2 fori, interasse bocca 15 cm, senza scarico / Cartuccia progressiva.  
2-hole washbasin mixer, spout projection 15 cm, without waste / Progressive cartridge.  
Mitigeur lavabo 2 trous, entraxe bec 15 cm, sans vidage / Cartouche progressive.  
2-Loch-Waschtischmischer, Achsabstand Auslauf 15 cm, ohne Ablauf / Progressivkartusche.  
Monomando lavabo 2 elementos, distancia a chorro 15 cm, sin desagüe / Cartucho progresivo.

DOCCE  
SHOWERS  
DOUCHES  
DUSCHEN  
DUCHAS



**J231B+D331A**

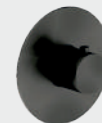
Miscelatore termostatico doccia incasso 3/4", 1 uscita da 1/2".  
3/4" built-in thermostatic shower mixer, no. 1 1/2" outlet.  
Mitigeur thermostatique douche à encastrer 3/4", 1 sortie en 1/2".  
3/4" UP-Thermostatbrausemischer, 1/2" 1 Ausgang.  
Monomando termostático ducha empotrado 3/4", 1 salida de 1/2".

**J272B+D372A**

2 uscite / 2 outlets / 2 sorties / 2 Ausgänge / 2 salidas.

**J273B+D373A**

3 uscite / 3 outlets / 3 sorties / 3 Ausgänge / 3 salidas.



**J200B+D300A**

Miscelatore termostatico doccia incasso 3/4" / Cartuccia termostatica.  
3/4" built-in thermostatic shower mixer / Thermostatic cartridge.  
Mitigeur thermostatique douche à encastrer 3/4" / Cartouche thermostatique.  
3/4" UP-Thermostatbrausemischer / Thermostatkartusche.  
Monomando termostático ducha empotrado 3/4" / Cartucho termostático.



**J291B+D391A**

Rubinetto di arresto 3/4" / Vitone ceramico.  
3/4" stop valve / Ceramic cartridge.  
Robinet d'arrêt 3/4" / Tête céramique.  
3/4" Absperrventil / Keramikventil.  
Llave de paso 3/4" / Cartucho de disco cerámico.



**J062WF**

Gruppo bidet monoforo, interasse bocca 13 cm, senza scarico / Vitone ceramico.  
Single-hole bidet mixer, spout projection 13 cm, without waste / Ceramic cartridge.  
Mitigeur bidet monotrou, entraxe bec 13 cm, sans vidage / Tête céramique.  
1-Loch-Bidetmischer, Achsabstand Auslauf 13 cm, ohne Ablauf / Keramikventil.  
Monobloc bidé, distancia a chorro 13 cm, sin desagüe / Cartucho de disco cerámico.

**J062F**

Con scarico / With waste / Avec vidage / Mit Ablauf / Con desagüe.

DOCCE  
SHOWERS  
DOUCHES  
DUSCHEN  
DUCHAS



**K073**  
Soffione multifunzione - ACQUAFIT, Ø 30 cm.  
Materiale di base: acciaio.  
Multi-function showerhead - ACQUAFIT, Ø 30 cm.  
Base material: stainless steel.  
Pomme de douche multifonction - ACQUAFIT, Ø 30 cm. Matériel de base: acier.  
Multifunktionskopfbrause - ACQUAFIT, Ø 30 cm.  
Basismaterial: Edelstahl.  
Rociador multifunción - ACQUAFIT, Ø 30 cm.  
Material básico: acero.



**8083**  
Soffione a pioggia, Ø 24 cm.  
Materiale di base: acciaio.  
Rain showerhead, Ø 24 cm.  
Base material: stainless steel.  
Pomme de douche jet pluie, Ø 24 cm.  
Matériel de base: acier.  
Regenkopfbrause, Ø 24 cm.  
Basismaterial: Edelstahl.  
Rociador lluvia, Ø 24 cm.  
Material básico: acero.



**8027**  
Braccio doccia, lunghezza 30 cm,  
per installazione a parete.  
Shower arm, 30 cm long, wall-mount.  
Bras de douche, longueur 30 cm,  
pour installation murale.  
Brausearm, Länge 30 cm, Wandmontage.  
Brazo ducha, longitud 30 cm,  
para instalación a pared.  
**8028**  
Lunghezza 45 cm / 45 cm long / Longueur 45 cm /  
Länge 45 cm / Longitud 45 cm.

VASCA  
BATHTUB  
BAIN-DOUCHE  
BADEWANNE  
BAÑO DUCHA



**J019B+R019A**  
Gruppo vasca incasso, interasse  
bocca 20 cm / Vitoni ceramici.  
Built-in bathtub mixer, spout  
projection 20 cm / Ceramic cartridges.  
Mélangeur bain-douche à encastrer,  
entraxe bec 20 cm / Têtes céramiques.  
UP-Wannenmischer, Achsabstand  
Auslauf 20 cm / Keramikoberteil.  
Batería baño/ducha empotrada, distancia  
a chorro 20 cm / Cartuchos de disco cerámico.



**J065**  
Gruppo bordo vasca, interasse  
bocca 15 cm / Vitoni ceramici.  
Deck-mount bathtub mixer, spout  
projection 15 cm / Ceramic cartridges.  
Mélangeur bain-douche sur gorge,  
entraxe bec 15 cm / Têtes céramiques.  
Wannenrandmischer, Achsabstand  
Auslauf 15 cm / Keramikoberteil.  
Grupo bañera repisa, distancia a chorro  
15 cm / Cartuchos de disco cerámico.



**J080B+1680A**  
Gruppo vasca da pavimento, interasse  
bocca 21,5 cm / Vitoni ceramici.  
Floor-mount bathtub mixer, spout  
projection 21,5 cm / Ceramic cartridges.  
Mélangeur bain-douche installation au sol,  
entraxe bec 21,5 cm / Têtes céramiques.  
Bodenstand-Wannenmischer, Achsabstand  
Auslauf 21,5 cm / Keramikoberteil.  
Batería bañera a suelo, distancia a chorro  
21,5 cm / Cartuchos de disco cerámico.



**9236**  
Braccio doccia, lunghezza 25 cm,  
per installazione a soffitto.  
Shower arm, 25 cm long, ceiling-mount.  
Bras de douche, longueur 25 cm,  
pour installation plafond.  
Brausearm, Länge 25 cm, Deckenmontage.  
Brazo ducha, longitud 25 cm,  
para instalación a techo.



**8093**  
Completo doccia.  
Shower set.  
Combiné de douche.  
Brauset. Set.  
Conjunto de ducha.

**9237**  
Lunghezza 45 cm / 45 cm long / Longueur 45 cm /  
Länge 45 cm / Longitud 45 cm.

DOCCE - CARTUCCIA TRADIZIONALE  
SHOWERS - TRADITIONAL CARTRIDGE  
DOUCHES - CARTOUCHE TRADITIONNELLE  
DUSCHEN - STANDARDKARTUSCHE  
DUCHAS - CARTUCHO TRADICIONAL



**J063B+M063A**  
Miscelatore doccia incasso, 1 uscita da 1/2" /  
Cartuccia tradizionale.  
Built-in shower mixer, no. 1 1/2" outlet /  
Traditional cartridge.  
Mitigeur douche à encastrer, 1 sortie en 1/2" /  
Cartouche traditionnelle.  
UP-Brausemischer, 1/2" 1 Ausgang /  
Standardkartusche.  
Monomando ducha empotrado,  
1 salida de 1/2" / Cartucho tradicional.



**J085B+M585A**  
Miscelatore doccia incasso, deviatore  
a rotazione a 2 uscite / Cartuccia tradizionale.  
Built-in shower mixer, 2-way diverter  
with turning knob / Traditional cartridge.  
Mitigeur douche à encastrer, inverseur  
2 sorties à rotation / Cartouche traditionnelle.  
UP-Brausemischer, Drehmsteller 2-Wege /  
Standardkartusche.  
Monomando ducha empotrado, desviador  
giratorio 2 salidas / Cartucho tradicional.

**J087B+M587A**  
3 uscite / 3 outlets / 3 sorties /  
3 Ausgänge / 3 salidas.

Finiture  
Finishing  
Finitions  
Oberfläche  
Acabados



**P5**  
Matt Gun Metal PVD  
Matt Gun Metal PVD  
Matt Gun Metal PVD  
Matt Gun Metal PVD  
Matt Gun Metal PVD



**P6**  
Matt British Gold PVD  
Matt British Gold PVD  
Matt British Gold PVD  
Matt British Gold PVD  
Matt British Gold PVD



**S1**  
Deep Black PVD  
Deep Black PVD  
Deep Black PVD  
Deep Black PVD  
Deep Black PVD

Progetto grafico: Graph.x  
Rendering: NuDesign  
Foto: Max Gardone #piccolimaritascabili  
Print: Tipolitografia Saccardo

Member of/



L'azienda si riserva in qualunque momento di apportare senza preavviso modifiche a prodotti e accessori.  
The Manufacturer reserves the right to modify products and accessories at any time without prior notice.

©2021 Fratelli Fantini Spa  
All rights reserved

Cod. 110000417REV0000

# SAILING

TECHNICAL MANUAL



## WASHBASIN

1/4 turn ceramic disc cartridge pag. 8  
progressive cartridge pag. 9

## BIDET

1/4 turn ceramic disc cartridge pag. 9

## SHOWER

traditional cartridge pag. 11  
thermostatic cartridge pag. 13  
compositions with traditional cartridge pag. 19  
compositions with thermostatic cartridge pag. 19

**BATHTUB** pag. 21

**MISCELLANEOUS ARTICLES** pag. 23



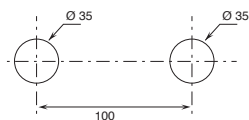
## Technical information

### The SAILING mixers are supplied WITH HANDLES.

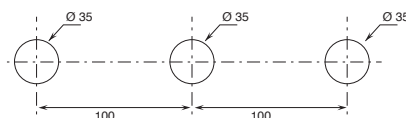
All washbasin and bidet mixers are fitted with 5 l/min **flow restrictors**.

#### BASINS HOLE SIZE:

- 2-hole washbasin mixer.  
art. J107W

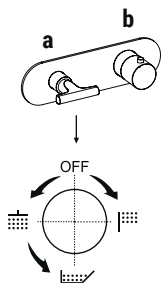


- 3-hole washbasin mixer.  
art. J007W  
art. J007



#### The built-in 3/4" thermostatic shower mixer is available:

- art. J231B+D331A - 1 outlet
- art. J272B+D372A - 2 outlets
- art. J273B+D373A - 3 outlets



#### EXAMPLE:

##### art. J273B+D373A

- a) shut-off rotating diverter - By rotating the diverter knob from centre to right clockwise, one opens the first outlet, shuts off at the centre and rotating left opens the second and third outlets in a sequence.
- b) temperature control.

#### Base materials:

- Brass

P5 Matt Gun Metal PVD  
P6 Matt British Gold PVD  
S1 Deep Black PVD

\* For spare parts, accessories, miscellaneous items and extensions please refer to specific 2021 pricelist sections

---

## 1/4 TURN CERAMIC DISC CARTRIDGE

---

### 3-hole washbasin mixer

*\_spout projection 15 cm*



**J007W**

WITHOUT WASTE

**J007**

WITH WASTE

### Wall-mount washbasin mixer

*\_spout projection 20 cm*



**J013B+R010A**

WITHOUT WASTE

### Single-hole bidet mixer

*\_spout projection 14,5 cm*



**J062WF**

WITHOUT WASTE

**J062F**

WITH WASTE

---

## PROGRESSIVE CARTRIDGE

---

### 2-hole washbasin mixer

*\_spout projection 15 cm*



**J107W**

WITHOUT WASTE

**Art. J007W**

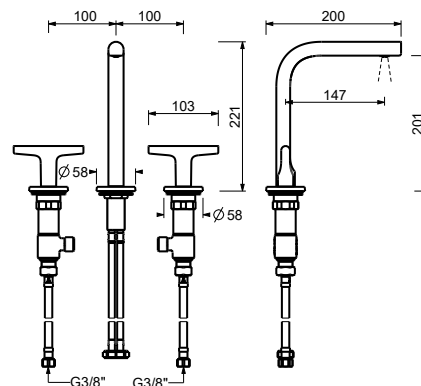
lead $\varnothing$ free

**3-hole washbasin mixer**

- spout projection 15 cm
- handles
- flow restrictor 5 l/min at 3 bar
- 90° ceramic cartridge
- flexible supply lines
- WITHOUT WASTE



Matt Gun Metal PVD 67 P5 J007W  
 Matt British Gold PVD 67 P6 J007W  
 Deep Black PVD 67 S1 J007W



**Art. J007**

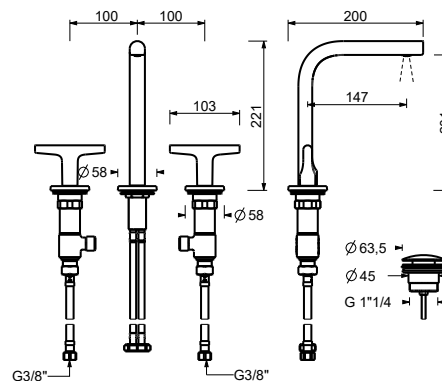
lead $\varnothing$ free

**3-hole washbasin mixer**

- spout projection 15 cm
- handles
- flow restrictor 5 l/min at 3 bar
- 90° ceramic cartridge
- flexible supply lines
- WITH pop-up WASTE



Matt Gun Metal PVD 67 P5 J007  
 Matt British Gold PVD 67 P6 J007  
 Deep Black PVD 67 S1 J007



lead $\varnothing$ free

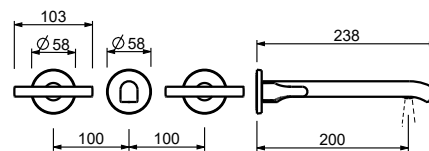
**Wall-mount washbasin mixer**

- spout projection 20 cm
- handles
- flow restrictor 5 l/min at 3 bar
- 90° ceramic cartridge
- 1/2" inlets
- WITHOUT WASTE

**Art. J013B**

**External piece**

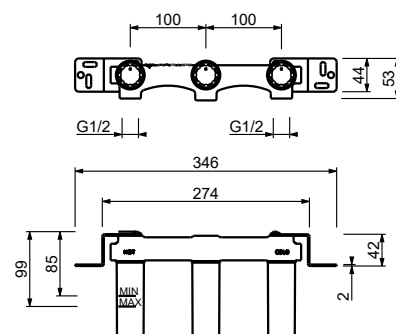
Matt Gun Metal PVD 67 P5 J013B  
 Matt British Gold PVD 67 P6 J013B  
 Deep Black PVD 67 S1 J013B



**Art. R010A**

**Built-in piece**

44 00 R010A



**TOTAL PRICE**

Matt Gun Metal PVD  
 Matt British Gold PVD  
 Deep Black PVD

**Art. J107W**

lead $\emptyset$ free

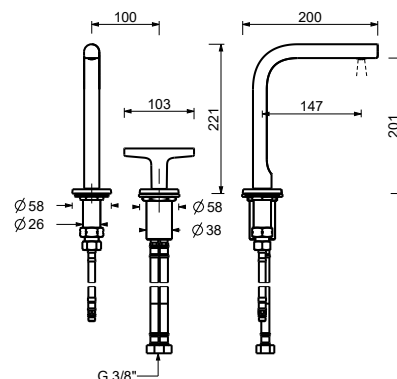
**2-hole washbasin mixer**

- spout projection 15 cm
- handle
- flow restrictor 5 l/min at 3 bar
- flexible supply lines
- WITHOUT WASTE



Matt Gun Metal PVD  
Matt British Gold PVD  
Deep Black PVD

67 P5 J107W  
67 P6 J107W  
67 S1 J107W



BIDET : 1/4 turn ceramic disc cartridge

**Art. J062WF**

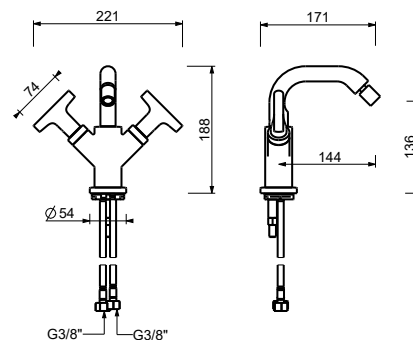
**Single-hole bidet mixer**

- spout projection 14,5 cm
- handles
- flow restrictor 5 l/min at 3 bar
- 90° ceramic cartridge
- articulated aerator
- flexible supply lines
- WITHOUT WASTE



Matt Gun Metal PVD  
Matt British Gold PVD  
Deep Black PVD

67 P5 J062WF  
67 P6 J062WF  
67 S1 J062WF



**Art. J062F**

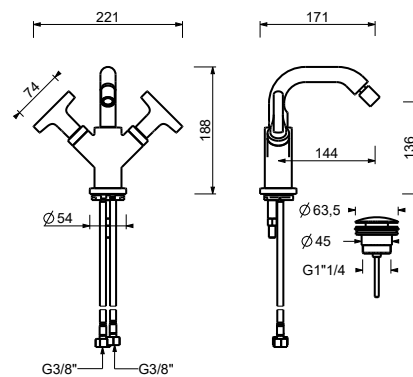
**Single-hole bidet mixer**

- spout projection 14,5 cm
- handles
- flow restrictor 5 l/min at 3 bar
- 90° ceramic cartridge
- articulated aerator
- flexible supply lines
- WITH pop-up WASTE



Matt Gun Metal PVD  
Matt British Gold PVD  
Deep Black PVD

67 P5 J062F  
67 P6 J062F  
67 S1 J062F



---

TRADITIONAL CARTRIDGE

---

**Built-in shower mixer**

*1/2" inlets*



**J063B+M063A**  
1 outlet



**J085B+M585A**  
2 outlets



**J087B+M587A**  
3 outlets

---

THERMOSTATIC CARTRIDGE

---

**Built-in shower mixer**

*3/4" inlets*



**J231B+D331A**  
1 outlet



**J272B+D372A**  
2 outlets



**J273B+D373A**  
3 outlets



**J200B+D300A**



**J291B+D391A**  
stop valve

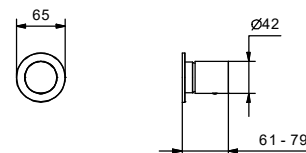
**Built-in shower mixer**

- handle
- no. 1 1/2" outlet
- 1/2" inlets
- soundproof

**Art. J063B**

**External piece**

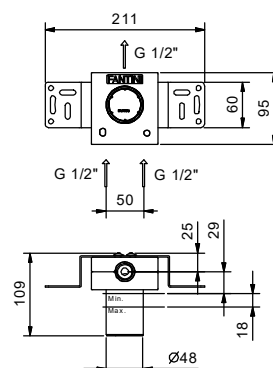
Matt Gun Metal PVD	67 P5 J063B
Matt British Gold PVD	67 P6 J063B
Deep Black PVD	67 S1 J063B



**Art. M063A**

**Built-in piece**

44 00 M063A



**TOTAL PRICE**

Matt Gun Metal PVD  
 Matt British Gold PVD  
 Deep Black PVD

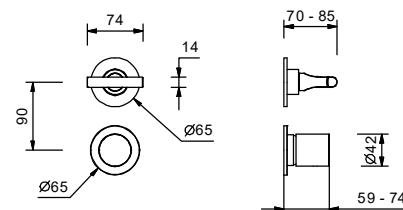
**Built-in shower mixer**

- handles
- **2-way** diverter with turning knob
- 1/2" inlets
- soundproof

**Art. J085B**

**External piece**

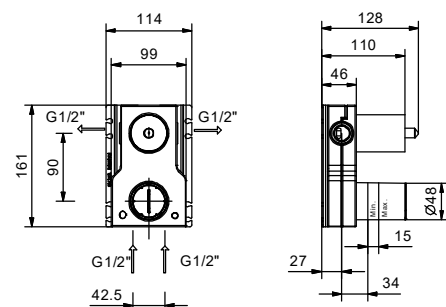
Matt Gun Metal PVD	67 P5 J085B
Matt British Gold PVD	67 P6 J085B
Deep Black PVD	67 S1 J085B



**Art. M585A**

**Built-in piece**

44 00 M585A



**TOTAL PRICE**

Matt Gun Metal PVD  
 Matt British Gold PVD  
 Deep Black PVD

**Built-in shower mixer**

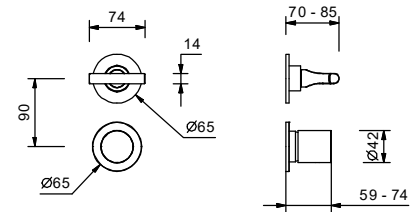
- handles
- **3-way** diverter with turning knob
- 1/2" inlets
- soundproof

**Art. J087B**



**External piece**

Matt Gun Metal PVD	67 P5 J087B
Matt British Gold PVD	67 P6 J087B
Deep Black PVD	67 S1 J087B

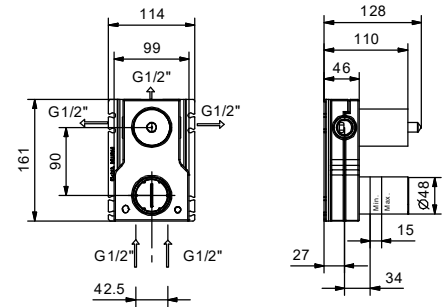


**Art. M587A**



**Built-in piece**

44 00 M587A



**TOTAL PRICE**

- Matt Gun Metal PVD
- Matt British Gold PVD
- Deep Black PVD

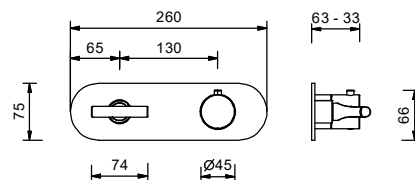
**3/4" built-in thermostatic shower mixer**

- handles
- no. 1 1/2" outlet
- for horizontal installation only
- 3/4" inlets

Art. J231B

**External piece**

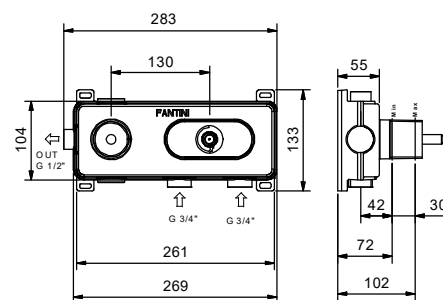
Matt Gun Metal PVD	67 P5 J231B
Matt British Gold PVD	67 P6 J231B
Deep Black PVD	67 S1 J231B



Art. D331A

**Built-in piece**

19 00 D331A



**TOTAL PRICE**

Matt Gun Metal PVD  
 Matt British Gold PVD  
 Deep Black PVD

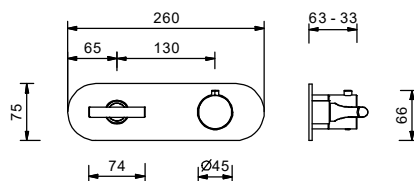
**3/4" built-in thermostatic shower mixer**

- handles
- **2-way** shut-off diverter with turning knob
- for horizontal installation only
- 3/4" inlets

Art. J272B

**External piece**

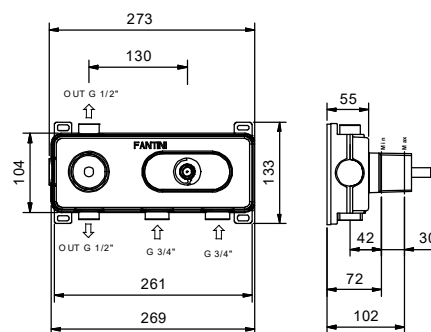
Matt Gun Metal PVD	67 P5 J272B
Matt British Gold PVD	67 P6 J272B
Deep Black PVD	67 S1 J272B



Art. D372A

**Built-in piece**

19 00 D372A



**TOTAL PRICE**

Matt Gun Metal PVD  
 Matt British Gold PVD  
 Deep Black PVD



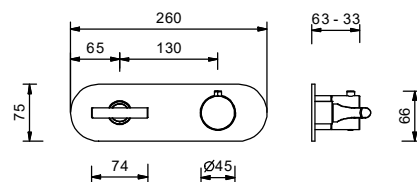
**3/4" built-in thermostatic shower mixer**

- handles
- **3-way** shut-off diverter with turning knob
- for horizontal installation only
- 3/4" inlets

**Art. J273B**

**External piece**

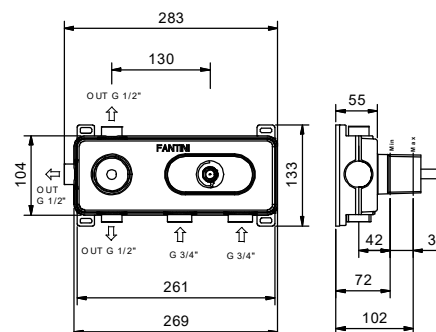
Matt Gun Metal PVD	67 P5 J273B
Matt British Gold PVD	67 P6 J273B
Deep Black PVD	67 S1 J273B



**Art. D373A**

**Built-in piece**

19 00 D373A



**TOTAL PRICE**

Matt Gun Metal PVD  
 Matt British Gold PVD  
 Deep Black PVD

**3/4" built-in thermostatic shower mixer**

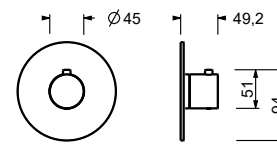
- handle
- 3/4" inlets
- soundproof
- without stop valve **to be ordered separately**

**NOTE: the mixer must always be ordered with either of the stop valves J291B+D391A**

**Art. J200B**

**External piece**

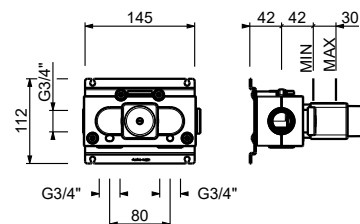
Matt Gun Metal PVD	67 P5 J200B
Matt British Gold PVD	67 P6 J200B
Deep Black PVD	67 S1 J200B



**Art. D300A**

**Built-in piece**

19 00 D300A



**TOTAL PRICE**

Matt Gun Metal PVD  
 Matt British Gold PVD  
 Deep Black PVD

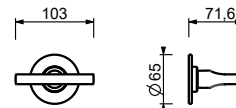
**3/4" stop valve**

- handle
- 90° ceramic cartridge
- 3/4" inlets
- soundproof

**Art. J291B**

**External piece**

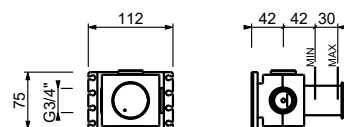
Matt Gun Metal PVD	67 P5 J291B
Matt British Gold PVD	67 P6 J291B
Deep Black PVD	67 S1 J291B



**Art. D391A**

**Built-in piece**

19 00 D391A



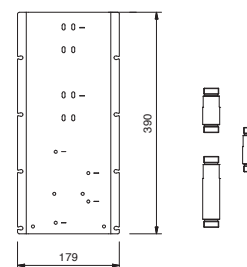
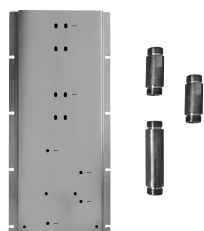
**TOTAL PRICE**

Matt Gun Metal PVD  
 Matt British Gold PVD  
 Deep Black PVD

**Art. W042**

**OPTIONAL - Easy Fix System**

- plate and connections:
- for an easy both horizontal and vertical installation of the thermostatic mixers:
  - to install art- D300A / D391A - **1 outlet**
  - to install art- D300A / D391A - **2 outlets**



**EXAMPLE OF COMBINATION - 1 OUTLET**



**EXAMPLE OF COMBINATION - 2 OUTLETS**

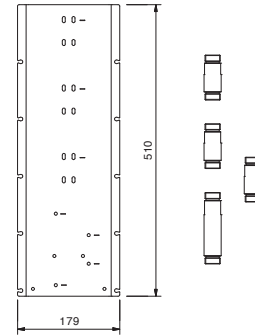
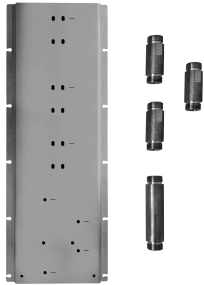


91 00 W042

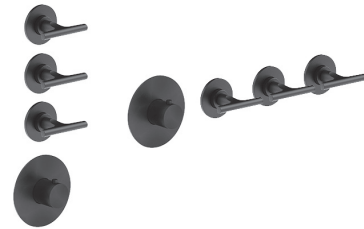
**Art. W043**

**OPTIONAL - Easy Fix System**

- plate and connections:
- for an easy both horizontal and vertical installation of the thermostatic mixers:
  - to install art- D300A / D391A - **3 outlets**



**EXAMPLE OF COMBINATION - 3 OUTLETS**

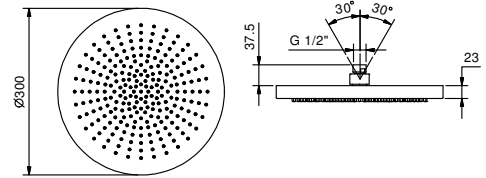


91 00 W043

**Art. K073**

**Multi-function showerhead**

- ACQUAFIT
- Water functions:
- 1st function: 240 anti - limestone nozzles water flow concentrated in the middle
- Ø 30 cm
- Base material: stainless steel
- check valve
- flow restrictor 14 l/min at 3 bar
- anti-lime scale system
- 1/2" inlet



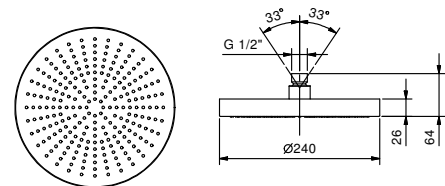
**NOTE: conditions necessary for the correct functioning:  
Min. Flow Rate: 12 l/min**

Matt Gun Metal PVD	79 P5 K073
Matt British Gold PVD	79 P6 K073
Deep Black PVD	79 S1 K073

**Art. 8083**

**Rain showerhead**

- Ø 24 cm
- Base material: stainless steel
- flow restrictor 12 l/min at 3 bar
- anti-lime scale system
- 1/2" inlet
- check valve



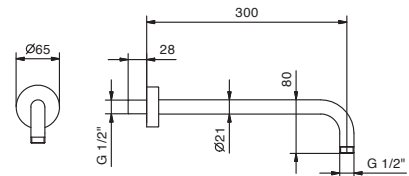
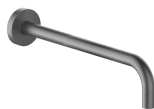
**NOTE: conditions necessary for the correct functioning:  
Min. Flow Rate: 10 l/min**

Matt Gun Metal PVD	86 P5 8083
Matt British Gold PVD	86 P6 8083
Deep Black PVD	86 S1 8083

**Art. 8027**

**Shower arm**

- 30 cm long
- round backplate
- wall-mount
- 1/2" inlet

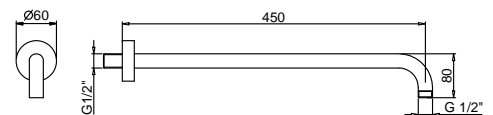


Matt Gun Metal PVD	86 P5 8027
Matt British Gold PVD	86 P6 8027
Deep Black PVD	86 S1 8027

**Art. 8028**

**Shower arm**

- 45 cm long
- round backplate
- wall-mount
- 1/2" inlet



Matt Gun Metal PVD	86 P5 8028
Matt British Gold PVD	86 P6 8028
Deep Black PVD	86 S1 8028

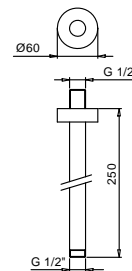
**Art. 9236**

**Shower arm**

- 25 cm long
- round backplate
- ceiling-mount
- 1/2" inlet



Matt Gun Metal PVD 86 P5 9236  
 Matt British Gold PVD 86 P6 9236  
 Deep Black PVD 86 S1 9236



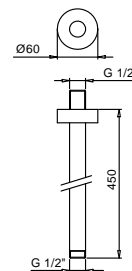
**Art. 9237**

**Shower arm**

- 45 cm long
- round backplate
- ceiling-mount
- 1/2" inlet



Matt Gun Metal PVD 86 P5 9237  
 Matt British Gold PVD 86 P6 9237  
 Deep Black PVD 86 S1 9237



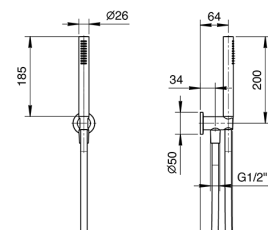
**Art. 8093**

**Shower set**

- FIT handshower
- water plug with showerholder
- round backplate
- 150 cm PVC flexible
- 1/2" inlet



Matt Gun Metal PVD 86 P5 8093  
 Matt British Gold PVD 86 P6 8093  
 Deep Black PVD 86 S1 8093



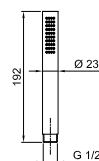
**Art. 8783**

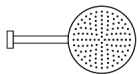



**Handshower**

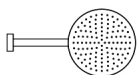



- FIT
- Base material: brass
- flow restrictor 9 l/min
- anti-lime scale system
- check valve



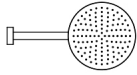
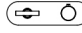
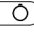
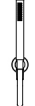
Matt Gun Metal PVD 90 P5 8783  
 Matt British Gold PVD 90 P6 8783  
 Deep Black PVD 90 S1 8783

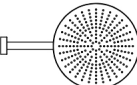





COMBINATION.1		art.	description	finish	
		8083	Rain showerhead	P5	Matt Gun Metal PVD
		8027	Shower arm	P6	Matt British Gold PVD
		8093	Shower set	S1	Deep Black PVD
		J085B+M585A	Built-in shower mixer		
		  			

COMBINATION.1		art.	description	finish	
		K073	Multi-function showerhead ACQUAFIT	P5	Matt Gun Metal PVD
		8027	Shower arm	P6	Matt British Gold PVD
		8093	Shower set	S1	Deep Black PVD
		J085B+M585A	Built-in shower mixer		
		  			

SHOWER : compositions with thermostatic cartridge

COMBINATION.1		art.	description	finish	
		8083	Rain showerhead	P5	Matt Gun Metal PVD
		8027	Shower arm	P6	Matt British Gold PVD
		8093	Shower set	S1	Deep Black PVD
		J272B+D372A	3/4" built-in thermostatic shower mixer		
		  			

COMBINATION.2		art.	description	finish	
		K073	Multi-function showerhead ACQUAFIT	P5	Matt Gun Metal PVD
		8027	Shower arm	P6	Matt British Gold PVD
		8093	Shower set	S1	Deep Black PVD
		J272B+D372A	3/4" built-in thermostatic shower mixer		
		  			

---

1/4 TURN CERAMIC DISC CARTRIDGE

---

**Built-in bathtub mixer**

*\_1/2" inlets*



**J019B+R019A**

2 outlets

**Deck-mount bathtub mixer**

*\_3/4" inlets*



**J065**

2 outlets

**Floor-mount bathtub mixer**

*\_1/2" inlets*



**J080B+1680A**

2 outlets

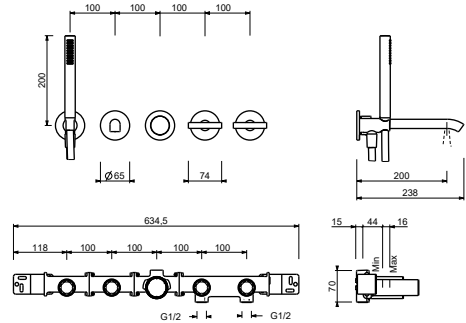
**Built-in bathtub mixer**

- spout projection 20 cm
- handles
- **2-way** diverter with turning knob
- FIT handshower
- water plug with showerholder
- 150 cm PVC flexible
- 90° ceramic cartridge
- 1/2" inlets

Art. J019B

**External piece**

Matt Gun Metal PVD	67 P5 J019B
Matt British Gold PVD	67 P6 J019B
Deep Black PVD	67 S1 J019B



Art. R019A

**Built-in piece**

44 00 R019A



**TOTAL PRICE**

Matt Gun Metal PVD  
 Matt British Gold PVD  
 Deep Black PVD

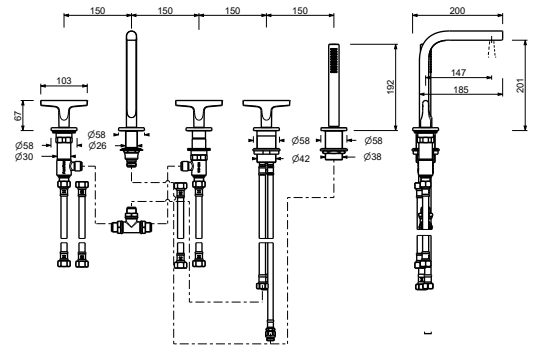
Art. J065

**Deck-mount bathtub mixer**

- spout projection 15 cm
- handles
- 5-hole
- **2-way** diverter with turning knob
- FIT handshower
- 150 cm flexible
- 90° ceramic cartridge
- 1/2" inlets
- flexible supply lines



Matt Gun Metal PVD	67 P5 J065
Matt British Gold PVD	67 P6 J065
Deep Black PVD	67 S1 J065





**Floor-mount bathtub mixer**

- spout projection 21,5 cm
- handles
- **2-way** diverter with pushing button
- FIT handshower
- handshower holder
- 150 cm PVC flexible
- 90° ceramic cartridge
- 1/2" inlets
- on foot

**Art. J080B**



**External piece**

Matt Gun Metal PVD	67 P5 J080B
Matt British Gold PVD	67 P6 J080B
Deep Black PVD	67 S1 J080B

**Art. 1680A**

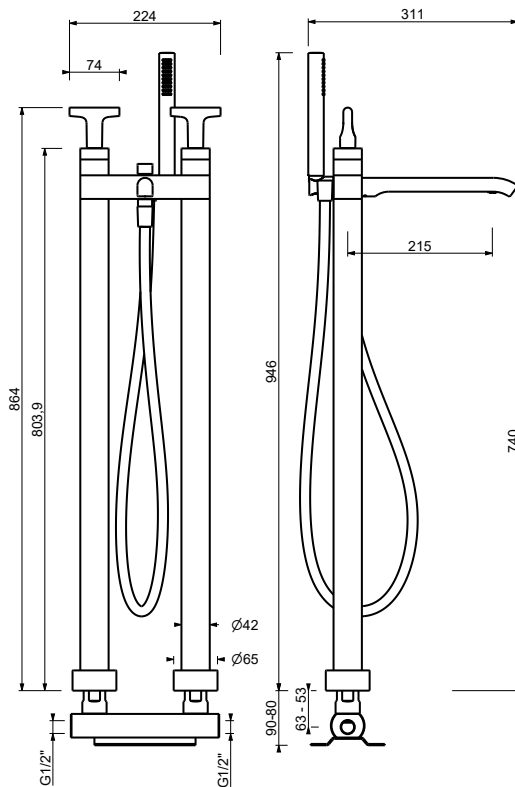


**Built-in piece**

19 00 1680A

**TOTAL PRICE**

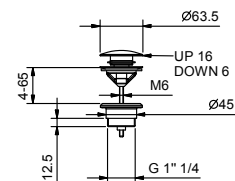
Matt Gun Metal PVD
Matt British Gold PVD
Deep Black PVD



**Art. 8434**

**Waste**

- 1" 1/4
- pushing plug
- for washbasin without overflow
- for washbasin with overflow
- universal

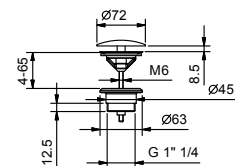


Matt Gun Metal PVD	91 P5 8434
Matt British Gold PVD	91 P6 8434
Deep Black PVD	91 S1 8434

**Art. 8435**

**Waste**

- 1" 1/4
- for washbasin without overflow
- for washbasin with overflow
- unrestricted outlet
- universal

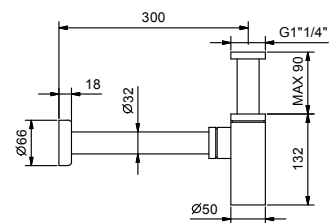


Matt Gun Metal PVD	91 P5 8435
Matt British Gold PVD	91 P6 8435
Deep Black PVD	91 S1 8435

**Art. 9234**

**Bottle trap**

- 1" 1/4
- for washbasin

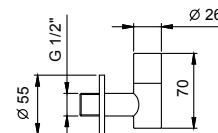


Matt Gun Metal PVD	91 P5 9234
Matt British Gold PVD	91 P6 9234
Deep Black PVD	91 S1 9234

**Art. 8364**

**Pair of filters**

- with shutoff
- fully inspectable filter
- 1/2" inlet

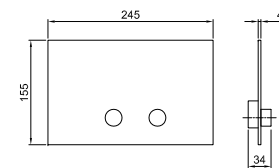
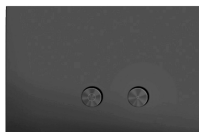


Matt Gun Metal PVD	91 P5 8364
Matt British Gold PVD	91 P6 8364
Deep Black PVD	91 S1 8364

**Art. 8402**

**Flush actuator plate**

- Base material: stainless steel
- projecting push-button controls
- with round controls
- compatible with GEBERIT SIGMA8, SIGMA12
- without visible fixing system

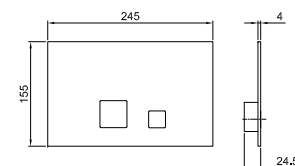


Matt Gun Metal PVD 91 P5 8402  
 Matt British Gold PVD 91 P6 8402  
 Deep Black PVD 91 S1 8402

**Art. 8403**

**Flush actuator plate**

- Base material: stainless steel
- flush fit controls
- with square controls
- compatible with GEBERIT SIGMA8, SIGMA12
- without visible fixing system

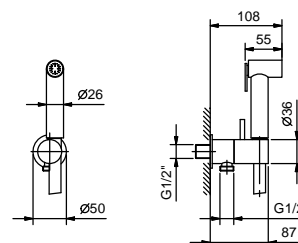


Matt Gun Metal PVD 91 P5 8403  
 Matt British Gold PVD 91 P6 8403  
 Deep Black PVD 91 S1 8403

**Art. 8486**

**Double-function hydrobrush**

- for WC cleaning
- for personal care if used with a shower mixer
- water plug with showerholder
- stop valve
- Base material: brass
- round backplate
- 120 cm PVC flexible
- 1/2" inlet

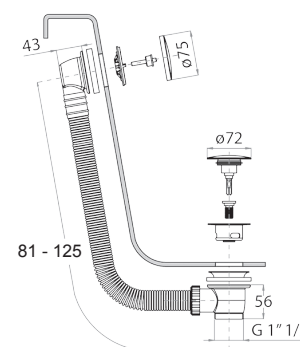


Matt Gun Metal PVD 91 P5 8486  
 Matt British Gold PVD 91 P6 8486  
 Deep Black PVD 91 S1 8486

**Art. W001**

**Bathtub drain**

- with handle
- WITH WASTE



Matt Gun Metal PVD 91 P5 W001  
 Matt British Gold PVD 91 P6 W001  
 Deep Black PVD 91 S1 W001

**Art. W002**

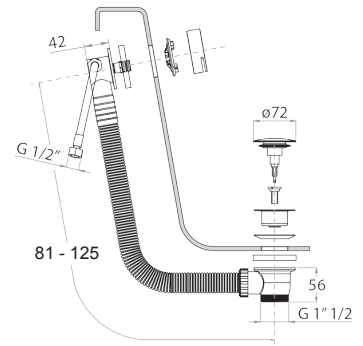
**Bathtub drain**

- with handle
- bath-tub drain with overflow
- WITH WASTE



Matt Gun Metal PVD  
Matt British Gold PVD  
Deep Black PVD

91 P5 W002  
91 P6 W002  
91 S1 W002





**Fratelli Fantini Spa**

Pella (Novara), Italy - t. +39 0322 918411

[fantini@fantini.it](mailto:fantini@fantini.it) - [www.fantini.it](http://www.fantini.it)

