

# AK/25

PAIK SUN KIM

ABOUTWATER.

 Boffi  FANTINI  
RUBINETTI

L'acqua è la nostra materia prima. Sulle forme dell'acqua, entrambi da tempo spendiamo pensieri, progetti, energie. E nel tempo, osservandoci l'un l'altro, abbiamo scoperto di avere molte cose in comune. E di condividere idee e ideali, obiettivi e atteggiamenti. Così, è stato quasi naturale decidere di unire le nostre forze. Da queste forze è nato Aboutwater. Aboutwater è l'alleanza di due imprese leader: Boffi e Fantini. Un'alleanza che si fonda sull'idea di proporre al mercato linee di rubinetteria connotate da raffinatezza e modernità del disegno, eccellenza progettuale, accuratezza nella realizzazione.

Water is one of the essential elements we are made of. We have both been spending energy thinking about and considering shapes of water. By observing each other we have realized we have a lot in common, sharing ideals, ideas, aims and attitudes. That is why it has been natural to join together and create the Aboutwater project. Aboutwater is a partnership between two leading companies: Boffi and Fantini. The partnership is based on the concept of creating a new collection of faucets and shower systems with a modern and elegant design, conceptually excellent and flawless.

Aboutwater est le résultat de l'alliance de deux grandes sociétés: Boffi et Fantini. L'eau est notre matière première. Nos deux sociétés investissent depuis longtemps dans des idées, des projets et des énergies sur ce sujet. Nous avons découvert que nous partageons des idées, des objectifs et une attitude entrepreneuriale. Il était donc presque naturel de décider de créer un projet commun. Aboutwater est basé sur l'idée de proposer sur le marché des gammes de robinetterie haut de gamme, caractérisées par un design moderne, une excellence du design et une qualité absolue de réalisation.

Aboutwater ist das Ergebnis der Allianz zwischen zwei führenden Unternehmen: Boffi und Fantini. Wasser ist unsere Essenz. Beide Unternehmen haben Gedanken, Projekte und Energie in dieses zentrale Thema investiert. Wir haben herausgefunden, dass wir Ideen, Ziele und unternehmerische Einstellungen teilen. Es war daher fast selbstverständlich, ein gemeinsames Projekt ins Leben zu rufen. Aboutwater basiert auf der Idee, dem Markt hochwertige Armaturenkollektionen mit modernem Design, Projektqualität und höchster Fertigungsqualität anzubieten.

Aboutwater es el resultado de la alianza de dos compañías líderes: Boffi y Fantini. El agua es nuestra materia prima. Sobre este tema, nuestras dos empresas han estado invirtiendo desde hace tiempo pensamientos, proyectos, energías. Hemos descubierto que compartimos ideas, objetivos, y actitud empresarial. Por lo tanto, ha sido casi natural decidir crear un proyecto común. Aboutwater se basa en la idea de ofrecer al mercado líneas de grifería de alta gama, caracterizadas por la modernidad del diseño, la excelencia del proyecto, y la absoluta calidad de su realización.

ABOUTWATER

 **Boffi**

 **FANTINI**  
RUBINETTI

Tutti i prodotti Aboutwater sono fabbricati con procedure e materiali che rispettano l'ambiente e la salute, assicurano la migliore durata e l'inalterabilità nel tempo e facilitano la pulizia.

All Aboutwater products are manufactured with under strict practices and materials respect the health of the environment ensuring the best duration and inalterability over time and facilitating the cleaning operations.

Tous les produits Aboutwater sont fabriqués avec des procédures et des matériaux respectueux de l'environnement et de la santé, de manière à assurer la plus longue durée et l'inaltérabilité dans le temps et faciliter les opérations de nettoyage.

Alle Aboutwater-Produkte werden mit Materialien hergestellt, die strengen Richtlinien unterliegen, die die Gesundheit der Umwelt respektieren, die beste Haltbarkeit und Unveränderlichkeit über die Zeit gewährleisten und Reinigungsarbeiten erleichtern.

Todos los productos Aboutwater están fabricados con procedimientos y materiales que respetan el medio ambiente y la salud, garantizando la mayor duración e inalterabilidad a lo largo del tiempo y son de fácil limpieza.

## MATERIALI

Materials / Matériaux / Materialien / Materiales

### ACCIAIO INOSSIDABILE / STAINLESS STEEL / ACIER INOXYDABLE / ROSTFREIER STAHL / ACERO INOXIDABLE

Materiale eccellente sia sotto il profilo della qualità che della sicurezza, l'acciaio inossidabile ha prestazioni straordinarie: è di lunga durata per la sua robustezza e mantiene le sue caratteristiche nel tempo grazie ad un'alta resistenza alla corrosione degli agenti esterni.

È un materiale ecologico, riciclabile. Garantisce massima igiene e facilità di mantenimento e pulizia.

In acciaio inossidabile sono realizzati i prodotti delle serie AF/21, AA/27.

A first-class material both in terms of quality and safety, stainless steel offers extraordinary performances. Being compact and solid, it ensures long durability and offers the highest resistance to corrosion from external agents which helps maintain its features over time. This is an eco-friendly and recyclable material. It guarantees the maximum hygiene and easy maintenance and cleaning. The products of the series AF/21, AA/27 are made of stainless steel

Matériau d'excellence en terme de qualité et de sécurité, l'acier inoxydable dispose d'extraordinaires avantages tels que, sa robustesse et son maintien dans le temps, ainsi que sa haute résistance à la corrosion et aux agents externes. L'acier inoxydable est un matériau, recyclable qui assure une hygiène maximale et facilite l'entretien au quotidien.

Les produits des séries AF/21, AA/27 sont réalisés en acier inoxydable.

Edelstahl ist ein erstklassiger Werkstoff in Bezug auf Qualität und Sicherheit und bietet außergewöhnliche Leistungen. Da er kompakt und robust ist, gewährleistet er eine lange Lebensdauer und bietet die höchste Korrosionsbeständigkeit gegen äußere Einflüsse, was dazu beiträgt, seine Eigenschaften über einen langen Zeitraum zu erhalten. Edelstahl ist ein umweltfreundliches und recycelbares Material. Es garantiert maximale Hygiene und einfache Wartung und Reinigung. Die Produkte der Serien AF/21, AA/27 sind in Edelstahl ausgeführt.

Material excelente, sea bajo el perfil de la calidad que el de la seguridad, el acero inoxidable tiene prestaciones extraordinarias: es de larga duración por su robustez y mantiene sus características en el tiempo gracias a una elevada resistencia a la corrosión de los agentes externos. Es un material ecológico, reciclable. Garantiza una máxima higiene y es de fácil mantenimiento y limpieza.

Los productos de las series AF/21, AA/27 sono realizados en Acero Inoxidable.

### OTTONE / BRASS / LAITON / MESSING / LATÓN

## lead<sup>o</sup>free

Nel rispetto della normativa NSF/ANSI 372 degli Stati Uniti, attualmente la più avanzata norma internazionale a tutela della salute dei consumatori, le superfici dei rubinetti da lavabo e da cucina a contatto con l'acqua potabile non contengono piombo in misura superiore alle 0,25%.

In ottone lead free sono realizzati i prodotti delle serie AF/21, AL/23, AK/25.

Complying with US standard NSF/ANSI 372, which is currently the most advanced international standard to safeguard consumer health, washbasin and kitchen mixers meant to be in contact with drinking water do not contain lead at levels higher than 0.25%.

The products of the series AF/21,AL/23,AK/25 are made of lead free brass.

Conformes à la norme NSF/ANSI 372 des Etats-Unis, la plus sévère de toutes les normes internationales en matière de protection de la santé des utilisateurs, les parties des robinets pour lavabo et éviers, pour la cuisine, entrant en contact avec l'eau potable présentent une teneur maximale de plomb égale à 0,25%.

Les produits des séries AF/21,AL/23,AK/25 sont réalisés en laiton lead free.

Gemäß der US-Norm NSF/ANSI 372, der derzeit fortschrittlichsten internationalen Norm zum Schutz der Verbrauchergesundheit, dürfen Waschtischmischer und Küchenmischer aus Messing, die mit Trinkwasser in Berührung kommen, nicht mehr als 0,25% Blei enthalten. Die Produkte der Serien AF/21,AL/23,AK/25 sind aus bleifreiem Messing gefertigt.

En conformidad con la normativa NSF/ANSI 372 de Estados Unidos, que es actualmente el estándar internacional más avanzado para la protección de la salud de los consumidores, las partes de los grifos de lavabo y de cocina en contacto con el agua potable no contienen plomo en una cantidad que exceda el 0,25%.

Los productos de las series AF/21, AL/23, AK/25 son realizados en latón lead free.

## FINITURE PVD

Finishing / Finitions / Oberflächen / Acabados

Matt Gun Metal PVD / Matt Copper PVD / Matt British Gold PVD sono ottenute con trattamento PVD (Physical Vapor Deposition), letteralmente "deposizione fisica attraverso vapore". È un metodo per la deposizione di film sottili sugli oggetti metallici in fase di sottovuoto che mantiene la superficie degli stessi inalterata nel tempo. Utilizzato anche in campo aerospaziale e biomedicale, permette di ottenere diverse sfumature di colori con caratteristiche di atossicità e biocompatibilità. Le finiture PVD sono disponibili per le serie AF/21, AK/25 (P5), AA/27(P5).

Matt Gun Metal PVD / Matt Copper PVD / Matt British Gold PVD are all obtained with PVD (Physical Vapour Deposition) treatment. This is a method of deposition of a thin film onto metal objects in a vacuum phase that keeps the surface unaltered. Also used in the aerospace and biomedical fields, it allows various colour tones to be obtained with characteristics of atoxicity and biocompatibility. PVD finishes are available on the AF/21, AK/25 (P5), AA/27(P5).

Matt Gun Metal Pvd / Matt Copper PVD / Matt British Gold Pvd ces teintes sont obtenues avec le traitement PVD (Physical Vapor Deposition) qui signifie littéralement «dépôt physique à travers vapeur». C'est une méthode de dépôt sous vide de films minces sur les objets métalliques, qui maintient la surface de ces derniers inaltérée. Utilisée également dans l'aérospatiale et dans le domaine biomédical, cette technique permet d'obtenir différentes nuances de couleurs présentant des propriétés atoxiques et biocompatibles. Les finitions PVD sont disponibles pour les séries AF/21, AK/25 (P5), AA/27(P5).

Die Oberflächen Matt Gun Metal PVD / Matt Copper PVD / Matt British Gold PVD werden alle mit PVD (Physical Vapour Deposition) Behandlung hergestellt. Dies ist ein Verfahren zum Aufbringen eines dünnen Films auf Metallobjekte in einer Vakuumphase, die die Oberfläche unverändert hält. Dieses Verfahren wird auch in der Luft- und Raumfahrt und in der Biomedizin eingesetzt und ermöglicht die Herstellung verschiedener Farbtöne mit Eigenschaften wie Atoxizität und Biokompatibilität. PVD-Oberflächen sind für die Serien AF/21, AK/25 (P5), AA/27 (P5) erhältlich.

Matt Gun Metal PVD / Matt Copper PVD / Matt British Gold PVD se realizan por medio del tratamiento PVD (deposición física de vapor). Mediante este método, se consigue efectuar al vacío la deposición de películas de un espesor muy fino sobre objetos metálicos. Merced a ello, la superficie de los objetos no se altera. Utilizada también en el sector aeroespacial y biomédico, permite obtener diversos tonos de colores con características de atoxicidad y biocompatibilidad. Los acabados PVD están disponibles para las series AF/21, AK/25 (P5), AA/27(P5).

## **CERTIFICAZIONI**

Certificates / Certifications / Zertifikate / Certificaciones

Fantini vanta un primato di qualità nella ricerca, nel processo produttivo e nel design. Realizza i suoi prodotti avvalendosi di un ciclo di produzione interno all'azienda, utilizzando impianti tecnologicamente evoluti. La funzionalità e robustezza dei suoi prodotti sono certificati da istituti di controllo di valore assoluto e riconosciuti nel mondo.

Fantini boasts a leading role in the research for quality design and production. Our products, which undergo a production cycle entirely accomplished inside our own factory by means of hightech equipment, are certified for their performance and solidity by the most important and renowned Certifying Institutes in the world.

Fantini a une place de mérite dans la recherche et le procédé de fabrication. Ses produits sont certifiés par les plus importants Instituts de Contrôle reconnus dans le monde entier.

Fantini nimmt eine führende Rolle in der Forschung für Qualitätsdesign und -produktion ein. Unsere Produkte, die einen Produktionszyklus durchlaufen, der vollständig in unserer eigenen Fabrik mit Hilfe von Hightech-Geräten durchgeführt wird, werden von den wichtigsten und renommiertesten Zertifizierungsinstituten der Welt für ihre Leistung und Solidität zertifiziert.

Fantini destaca por su calidad y su innovación en el proceso de producción y en el diseño. Realiza sus productos valiéndose de un ciclo de producción interno en la empresa, utilizando maquinaria de tecnología avanzada. La funcionalidad y robustez de sus productos están certificados por institutos de control de valor absoluto y reconocidos en el mundo.

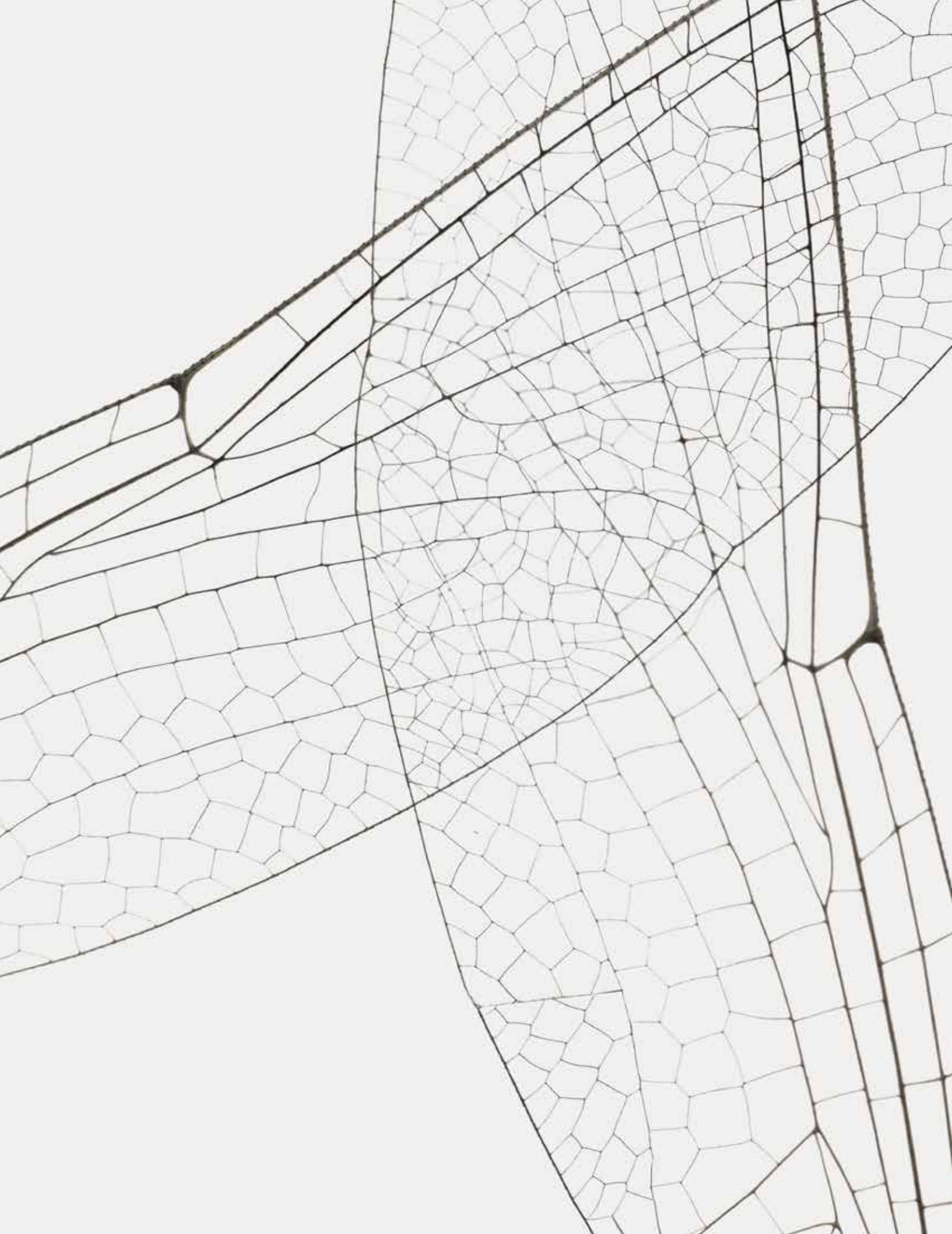
# AK/25 PATK SUN KIM

Una sintesi armonica  
di filosofia orientale ed  
estetica contemporanea  
A harmonious synthesis  
of Eastern philosophy and  
contemporary aesthetics.



AK/25  
ha ricevuto  
il Compasso d'Oro  
ADI 2020

AK/25  
has been awarded  
the ADI Compasso  
d'Oro 2020





**P5 T104WF**

Miscelatore lavabo monoforo.  
Matt Gun Metal PVD.  
Single-hole washbasin mixer.  
Matt Gun Metal PVD.  
Mitigeur lavabo monotrou.  
Matt Gun Metal PVD.

1-Loch-Waschtischmischer.  
Matt Gun Metal PVD.  
Monomando lavabo.  
Matt Gun Metal PVD.





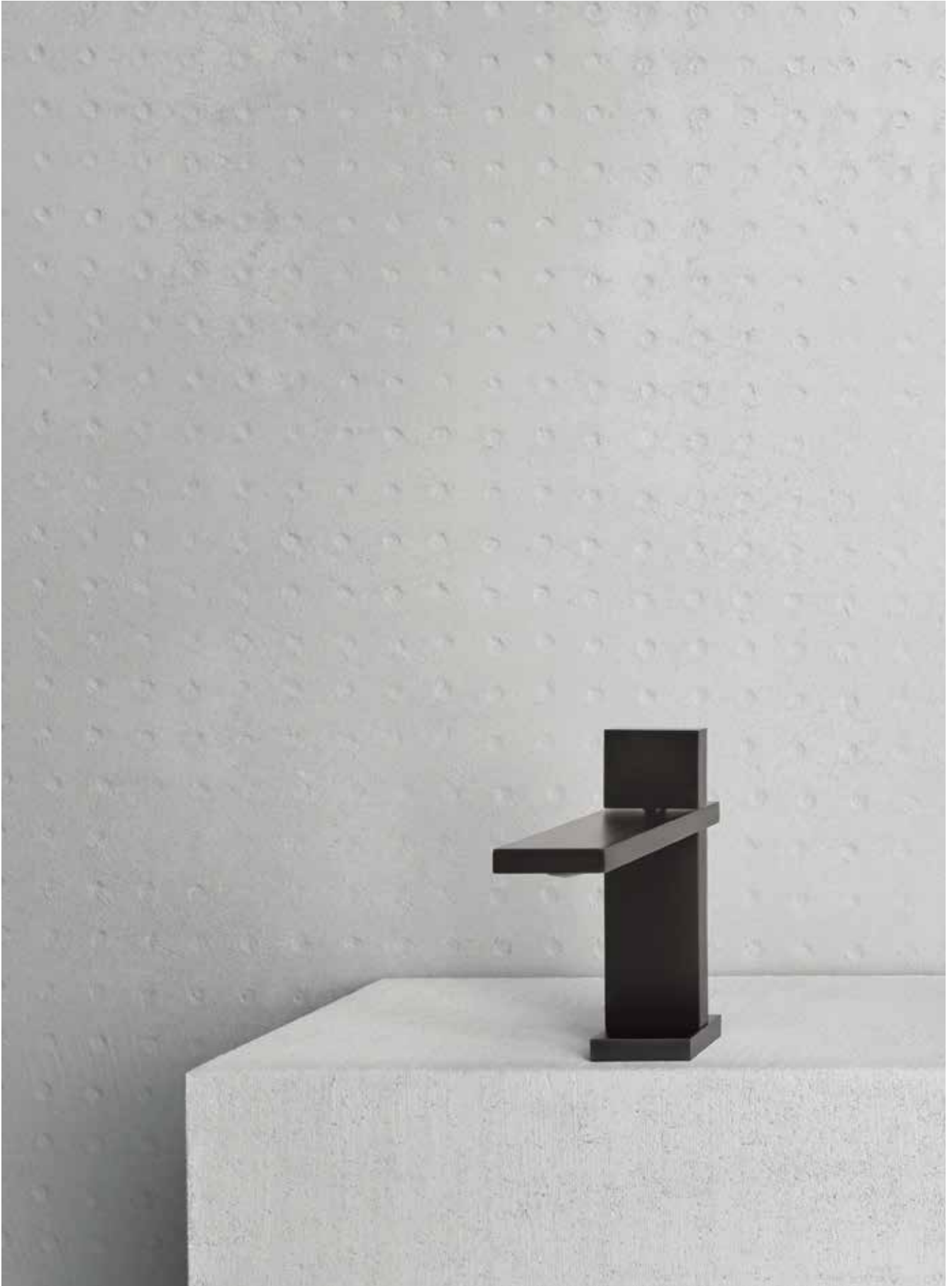
**P5 T113B+T010A**

Gruppo lavabo da parete.  
Matt Gun Metal PVD.  
Wall-mount washbasin mixer.  
Matt Gun Metal PVD.  
Mélangeur lavabo mural.  
Matt Gun Metal PVD.

Wandwaschtischmischer.  
Matt Gun Metal PVD.  
Bateria lavabo a pared.  
Matt Gun Metal PVD.







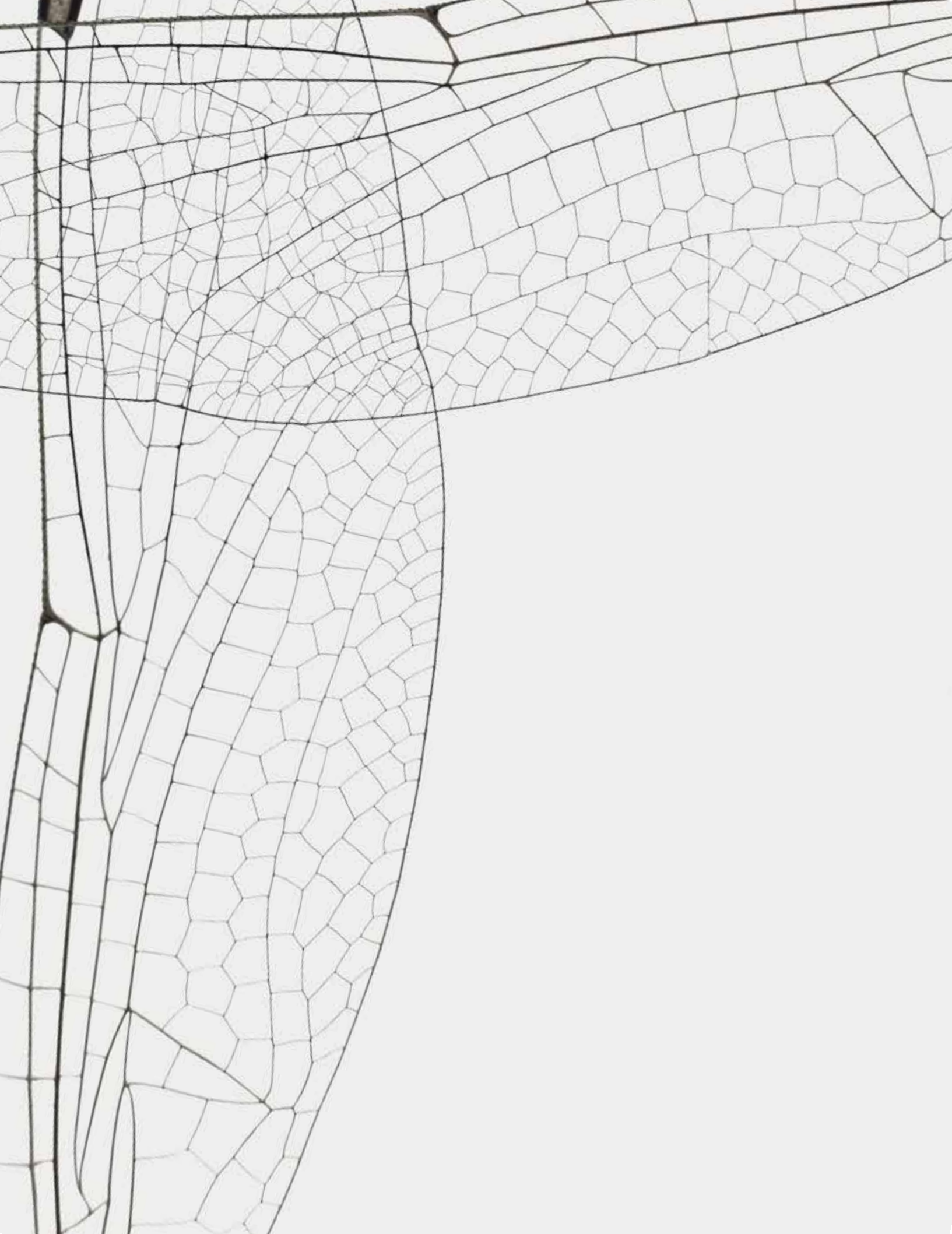
**P5 T004WF**

Miscelatore lavabo monoforo.  
Matt Gun Metal PVD.  
Single-hole washbasin mixer.  
Matt Gun Metal PVD.  
Mitigeur lavabo monotrou.  
Matt Gun Metal PVD.  
1-Loch-Waschtischmischer.  
Matt Gun Metal PVD.  
Monomando lavabo.  
Matt Gun Metal PVD.

**P5 T006WF**

Miscelatore lavabo alto monoforo.  
Matt Gun Metal PVD.  
Single-hole high washbasin mixer.  
Matt Gun Metal PVD.  
Mitigeur lavabo surélevé monotrou.  
Matt Gun Metal PVD.  
1-Loch-Waschtischmischer hoch.  
Matt Gun Metal PVD.  
Monomando lavabo alto.  
Matt Gun Metal PVD.







**P5 T008WF**

Miscelatore bidet monoforo.

Matt Gun Metal PVD.

Single-hole bidet mixer.

Matt Gun Metal PVD.

Mitigeur bidet monotrou.

Matt Gun Metal PVD.

1-Loch-Bidetmischer.

Matt Gun Metal PVD.

Monomando bidé.

Matt Gun Metal PVD.



**P5 T085B+T085A /**

**P5 8036B+8036A / P5 8116**

Miscelatore doccia incasso -

Soffione a pioggia - Completo doccia.

Matt Gun Metal PVD.

Built-in shower mixer - Rain showerhead -

Shower set. Matt Gun Metal PVD.

Mitigeur douche à encastrer - Pomme de

douche jet pluie - Combiné de douche.

Matt Gun Metal PVD.

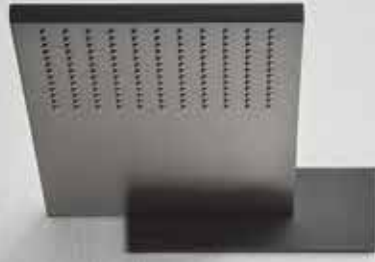
UP-Brausemischer - Regenkopfbrause -

Brauseset. Matt Gun Metal PVD.

Monomando ducha empotrado -

Rociador lluvia - Conjunto de ducha. Matt

Gun Metal PVD.



**P5 T302B+T302A / P5 8043B+8036A**

Miscelatore termostatico doccia incasso 1/2", - Soffione a cascata. Matt Gun Metal PVD.  
1/2" built-in thermostatic shower mixer, - Waterfall showerhead. Matt Gun Metal PVD.  
Mitigeur thermostatique douche à encastrer 1/2" - Pomme de douche cascade. Matt Gun Metal PVD.  
1/2" UP-Thermostatbrausemischer - Schwallkopfbrause. Matt Gun Metal PVD.  
Monomando termostático ducha empotrado 1/2" - Rociador de cascada. Matt Gun Metal PVD.

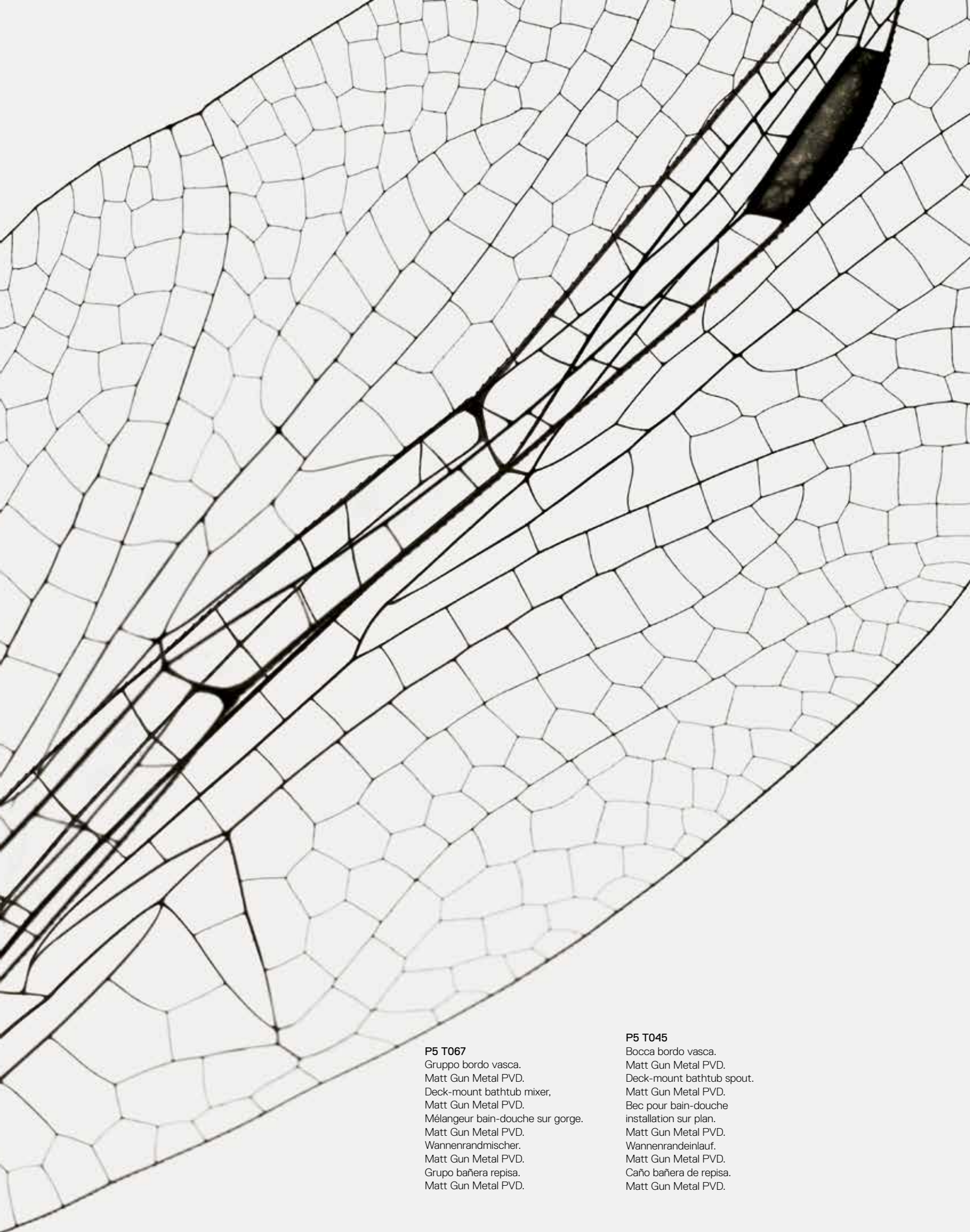
**P5 A973B+D373A / P5 8035B+8035A / P5 8116**

Miscelatore termostatico doccia incasso 3/4" - Soffione doppio - Completo doccia. Matt Gun Metal PVD.  
3/4" built-in thermostatic shower mixer - Double showerhead - Shower set. Matt Gun Metal PVD.  
Mitigeur thermostatique douche à encastrer 3/4" - Pomme de douche double - Combiné de douche. Matt Gun Metal PVD.  
3/4" UP-Thermostatbrausemischer - Doppelkopfbrause - Brauseset. Matt Gun Metal PVD.  
Monomando termostático ducha empotrado 3/4" - Rociador doble - Conjunto de ducha. Matt Gun Metal PVD.









**P5 T067**

Gruppo bordo vasca.  
Matt Gun Metal PVD.  
Deck-mount bathtub mixer.  
Matt Gun Metal PVD.  
Mélangeur bain-douche sur gorge.  
Matt Gun Metal PVD.  
Wannenrandmischer.  
Matt Gun Metal PVD.  
Grupo bañera repisa.  
Matt Gun Metal PVD.

**P5 T045**

Bocca bordo vasca.  
Matt Gun Metal PVD.  
Deck-mount bathtub spout.  
Matt Gun Metal PVD.  
Bec pour bain-douche  
installation sur plan.  
Matt Gun Metal PVD.  
Wannenrandeinlauf.  
Matt Gun Metal PVD.  
Caño bañera de repisa.  
Matt Gun Metal PVD.

**P5 T068B+T068A / P5 T061 /  
P5 8116**

Gruppo vasca/doccia incasso -  
Bocca vasca da pavimento -  
Completo doccia.  
Matt Gun Metal PVD.  
Built-in bathtub/shower mixer -  
Floor-mount bathtub spout -  
Shower set.  
Matt Gun Metal PVD.  
Mélangeur bain-douche/douche à en-  
castrer - Bec pour mitigeur bain-douche  
installation au sol - Combiné de douche.  
Matt Gun Metal PVD.  
UP-Wannen- und Brausemischer -  
Bodenwanneinlauf -  
Brauseset.  
Matt Gun Metal PVD.  
Batería baño/ducha empotrada -  
Caño bañera a suelo -  
Conjunto de ducha.  
Matt Gun Metal PVD.









**ART. T104WF**

Miscelatore lavabo monoforo, interasse bocca 11,7 cm, bocca girevole, senza scarico / Cartuccia progressiva. Single-hole washbasin mixer, spout projection 11,7 cm, turning spout, without waste / Progressive cartridge. Mitigeur lavabo monotrou, entraxe bec 11,7 cm, bec rabattable, sans vidage / Cartouche progressive. 1-Loch-Waschtischmischer, Achsabstand Auslauf 11,7 cm, Schwenkauslauf, ohne ablauf / Progressivkartusche. Monomando lavabo, distancia a chorro 11,7 cm, caño giratorio, sin desagüe / Cartucho progresivo.



**ART. T204WF**

Miscelatore lavabo monoforo, interasse bocca 11,7 cm, bocca fissa, senza scarico / Cartuccia progressiva. Single-hole washbasin mixer, spout projection 11,7 cm, fixed spout, without waste / Progressive cartridge. Mitigeur lavabo monotrou, entraxe bec 11,7 cm, bec fixe, sans vidage / Cartouche progressive. 1-Loch-Waschtischmischer, Achsabstand Auslauf 11,7 cm, fester Auslauf, ohne ablauf / Progressivkartusche. Monomando lavabo, distancia a chorro 11,7 cm, caño fijo, sin desagüe / Cartucho progresivo.



**ART. T113B+T010A**

Gruppo lavabo da parete, interasse bocca 19,1 cm, bocca girevole, senza scarico / Vitoni ceramici. Wall-mount washbasin mixer, spout projection 19,1 cm, turning spout, without waste / Ceramic cartridges. Mélangeur lavabo mural, entraxe bec 19,1 cm, bec rabattable, sans vidage / Têtes céramiques. Wandwaschtischmischer, Achsabstand Auslauf 19,1 cm, Schwenkauslauf, ohne ablauf / Keramikoberteil. Batería lavabo a pared, distancia a chorro 19,1 cm, caño giratorio, sin desagüe / Cartuchos de disco cerámico.



**ART. T213B+T010A**

Gruppo lavabo da parete, interasse bocca 19,1 cm, bocca fissa, senza scarico / Vitoni ceramici. Wall-mount washbasin mixer, spout projection 19,1 cm, fixed spout, without waste / Ceramic cartridges. Mélangeur lavabo mural, entraxe bec 19,1 cm, bec fixe, sans vidage / Têtes céramiques. Wandwaschtischmischer, Achsabstand Auslauf 19,1 cm, fester Auslauf, ohne ablauf / Keramikoberteil. Batería lavabo a pared, distancia a chorro 19,1 cm, caño fijo, sin desagüe / Cartuchos de disco cerámico.

LAVABO-BIDET/  
WASHBASIN-BIDET/  
LAVABO-BIDET/  
WASCHTISCH-BIDET/  
LAVABO-BIDÉ

AK/25 PAIK SUN KIM



**ART. T004WF**

Miscelatore lavabo monoforo, interasse bocca 11,5 cm, senza scarico / Cartuccia progressiva.  
Single-hole washbasin mixer, spout projection 11,5 cm, without waste / Progressive cartridge.  
Mitigeur lavabo monotrou, entraxe bec 11,5 cm, sans vidage / Cartouche progressive.  
1-Loch-Waschtischmischer, Achsabstand Auslauf 11,5 cm, ohne ablauf / Progressivkartusche.  
Monomando lavabo, distancia a chorro 11,5 cm, sin desagüe / Cartucho progresivo.



**ART. T006WF**

Miscelatore lavabo alto monoforo, interasse bocca 13,5 cm, senza scarico / Cartuccia progressiva.  
Single-hole high washbasin mixer, spout projection 13,5 cm, without waste / Progressive cartridge.  
Mitigeur lavabo surélevé monotrou, entraxe bec 13,5 cm, sans vidage / Cartouche progressive.  
1-Loch-Waschtischmischer hoch, Achsabstand Auslauf 13,5 cm, ohne ablauf / Progressivkartusche.  
Monomando lavabo alto, distancia a chorro 13,5 cm, sin desagüe / Cartucho progresivo.



**ART. T008WF**

Miscelatore bidet monoforo, interasse bocca 11,4 cm, senza scarico / Cartuccia progressiva.  
Single-hole bidet mixer, spout projection 11,4 cm, without waste / Progressive cartridge.  
Mitigeur bidet monotrou, entraxe bec 11,4 cm, sans vidage / Cartouche progressive.  
1-Loch-Bidetmischer, Achsabstand Auslauf 11,4 cm, ohne ablauf / Progressivkartusche.  
Monomando bidé, distancia a chorro 11,4 cm, sin desagüe / Cartucho progresivo.

DOCCE/  
SHOWERS/  
DOUCHES/  
DUSCHEN/  
DUCHAS



**ART. T085B+T085A**

Miscelatore doccia incasso, deviatore a rotazione a 2 uscite / Cartuccia progressiva.  
Built-in shower mixer, 2-way diverter with turning knob / Progressive cartridge.  
Mitigeur douche à encastrer, inverseur 2 sorties à rotation / Cartouche progressive.  
UP-Brausemischer, Drehumsteller 2-Wege / Progressivkartusche.  
Monomando ducha empotrado, desviador giratorio 2 salidas / Cartucho progresivo.



**ART. A931B+D331A**

Miscelatore termostatico doccia incasso 3/4", 1 uscita da 1/2".  
3/4" built-in thermostatic shower mixer, no. 1 1/2" outlet.  
Mitigeur thermostatique douche à encastrer 3/4", 1 sortie en 1/2".  
3/4" UP-Thermostatbrausemischer, 1/2" 1 Ausgang.  
Monomando termostático ducha empotrado 3/4", 1 salida de 1/2".

**ART. A972B+D372A**

2 uscite/ 2 outlets/ 2 sorties/ 2 Ausgänge/ 2 salidas.

**ART. A973B+D373A**

3 uscite/ 3 outlets/ 3 sorties/ 3 Ausgänge/ 3 salidas.



**A900B+D300A**

Miscelatore termostatico doccia incasso 3/4".  
3/4" built-in thermostatic shower mixer.  
Mitigeur thermostatique douche à encastrer 3/4".  
3/4" UP-Thermostatbrausemischer.  
Monomando termostático ducha empotrado 3/4".

P5

Matt Gun Metal PVD  
Matt Gun Metal PVD  
Matt Gun Metal PVD  
Matt Gun Metal PVD  
Matt Gun Metal PVD

DOCCE/  
SHOWERS/  
DOUCHES/  
DUSCHEN/  
DUCHAS

AK/25 PAIK SUN KIM



**ART. A991B+D391A**

Rubinetto di arresto 3/4".  
3/4" stop valve.  
Robinet d'arrêt 3/4".  
3/4" Absperrventil.  
Llave de paso 3/4".



**ART. T302B+T302A**

Miscelatore termostatico doccia incasso 1/2",  
2 uscite da 1/2" / Cartuccia termostatica.  
1/2" built-in thermostatic shower mixer,  
2 1/2" outlets / Thermostatic cartridge.  
Mitigeur thermostatique douche à encastrer 1/2",  
2 sorties en 1/2" / Cartouche thermostatique.  
1/2" UP-Thermostatbrausemischer, 1/2"  
2 Ausgänge / Thermostatkartusche.  
Monomando termostático ducha empotrado 1/2",  
2 salidas de 1/2" / Cartucho termostático.



**ART. 8035B+8035A**

Soffione doppio.  
Double showerhead.  
Pomme de douche double.  
Doppelkopfbrause.  
Rociador doble.



**ART. 8036B+8036A**

Soffione a pioggia.  
Rain showerhead  
Pomme de douche jet pluie  
Regenkopfbrause.  
Rociador lluvia.



**ART. 8043B+8036A**

Soffione a cascata.  
Waterfall showerhead  
Pomme de douche cascade.  
Schwallkopfbrause.  
Rociador de cascada.



**ART. 8116**

Completo doccia.  
Shower set.  
Combiné de douche.  
Brauseset.  
Conjunto de ducha.



**ART. T067**

Gruppo bordo vasca / Vitoni ceramici.  
 Deck-mount bathtub mixer / Ceramic cartridges.  
 Mélangeur bain-douche sur gorge /  
 Têtes céramiques.  
 Wannenrandmischer / Keramikoberteil.  
 Grupo bañera repisa / Cartuchos de disco cerámico.



**ART. T068B+T068A**

Gruppo vasca/doccia incasso, deviatore  
 rotazione a 2 uscite / Vitoni ceramici.  
 Built-in bathtub/shower mixer, 2-way diverter  
 with turning knob / Ceramic cartridges.  
 Mélangeur bain-douche à encastrer, inverseur  
 2 sorties à rotation / Têtes céramiques.  
 UP-Wannen- und Brausemischer.  
 Drehumsteller 2-Wege/ Keramikoberteil.  
 Batería baño/ducha empotrada, desviador giratorio  
 2 salidas / Cartuchos de disco cerámico.



**ART. T041**

Bocca bordo vasca, interasse bocca 10,5 cm.  
 Deck-mount bathtub spout, spout projection 10,5 cm.  
 Bec pour bain-douche installation sur gorge,  
 entraxe bec 10,5 cm.  
 Wannenrandeinlauf, Achsabstand Auslauf 10,5 cm.  
 Caño bañera de repisa, distancia a chorro 10,5 cm.



**ART. T045**

Bocca bordo vasca, interasse bocca 10,5 cm.  
 Deck-mount bathtub spout, spout projection 10,5 cm.  
 Bec pour bain-douche installation sur gorge,  
 entraxe bec 10,5 cm.  
 Wannenrandeinlauf, Achsabstand Auslauf 10,5 cm.  
 Caño bañera de repisa, distancia a chorro 10,5 cm.



**ART. T061**

Bocca vasca da pavimento,  
 interasse bocca 24,5 cm.  
 Floor-mount bathtub spout,  
 spout projection 24,5 cm.  
 Bec bain-douche installation au sol,  
 entraxe bec 24,5 cm.  
 Bodenwannenstandeinlauf,  
 Achsabstand Auslauf 24,5 cm.  
 Caño bañera a suelo,  
 distancia a chorro 24,5 cm.

**P5**

Matt Gun Metal PVD  
 Matt Gun Metal PVD  
 Matt Gun Metal PVD  
 Matt Gun Metal PVD  
 Matt Gun Metal PVD



# AK/25

TECHNICAL MANUAL

ABOUTWATER

 **Boffi**  **FANTINI**  
RUBINETTI



## **WASHBASIN**

progressive cartridge	pag. 12
1/4 turn ceramic disc cartridge	pag. 13

## **BIDET**

progressive cartridge	pag. 14
-----------------------	---------

## **SHOWER**

progressive cartridge	pag. 16
thermostatic cartridge	pag. 17
compositions with progressive cartridge	pag. 24
compositions with thermostatic cartridge	pag. 25

<b>BATHTUB</b>	pag. 27
----------------	---------

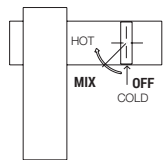
<b>MISCELLANEOUS ARTICLES</b>	pag. 29
-------------------------------	---------



## Technical information

### The AK/25 mixers are supplied WITH HANDLE.

All washbasin and bidet mixers are fitted with 5 l/min **flow restrictors**.

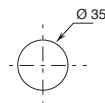


- PROGRESSIVE CARTRIDGE MIXERS

By turning the mixer 90° clockwise the water flows **gets cold > warmer > hot**.

### BASINS HOLE SIZE:

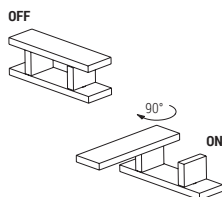
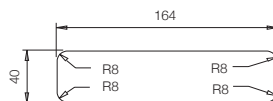
- For single-hole washbasin and bidet mixers.



- For single-hole washbasin mixers.

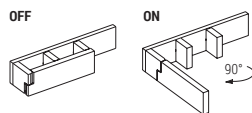
art. T104WF

art. T204WF



- **art. T104WF** - To operate the product correctly, it is crucial to rotate the spout clockwise by 90 degrees first, then turn the faucet on by turning the handle clockwise.

Please refer to the illustration for the execution of the rectangular drilling.



- **art. T113B+T010A** - To operate the product correctly, it is crucial to rotate the spout clockwise by 90 degrees first, then turn the faucet on by turning the handle clockwise.

Please refer to the illustration for the execution of the rectangular drilling.

### The built-in 3/4" thermostatic shower mixer is available:

- **art. A931B+D331A** - 1 outlet

- **art. A972B+D372A** - 2 outlets

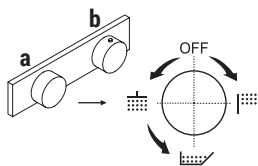
- **art. A973B+D373A** - 3 outlets

EXAMPLE:

#### art. A973B+D373A

**a) shut-off rotating diverter** - By rotating the diverter knob from centre to right clockwise, one opens the first outlet, shuts off at the centre and rotating left opens the second and third outlets in a sequence.

**b) temperature control.**



### Base materials:

- Brass

P5 Matt Gun Metal PVD

\* For spare parts, accessories, miscellaneous items and extensions please refer to specific pricelist sections

PROGRESSIVE CARTRIDGE

**Single-hole washbasin mixer**

*\_spout projection 11,7 cm*



**T104WF**  
turning spout  
WITHOUT WASTE



**T204WF**  
fixed spout  
WITHOUT WASTE

**Single-hole washbasin mixer**

*\_spout projection 11,5 cm*



**T004WF**  
WITHOUT WASTE

**Single-hole high washbasin mixer**

*\_spout projection 13,5 cm*



**T006WF**  
WITHOUT WASTE

**Single-hole bidet mixer**

*\_spout projection 11,4 cm*



**T008WF**  
WITHOUT WASTE

1/4 TURN CERAMIC DISC CARTRIDGE

**Wall-mount washbasin mixer**

*\_spout projection 19,1 cm*



**T113B+T010A**  
turning spout  
WITHOUT WASTE

**T213B+T010A**  
fixed spout  
WITHOUT WASTE

**Art. T104WF**

lead $\varnothing$ free

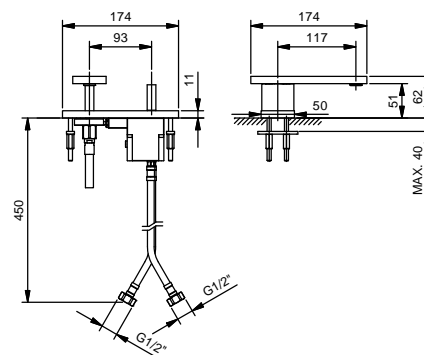
**Single-hole washbasin mixer**

- spout projection 11,7 cm
- **turning spout**
- handle
- flow restrictor 5 l/min at 3 bar
- flexible supply lines
- WITHOUT WASTE



Matt Gun Metal PVD

48 P5 T104WF



**Art. T204WF**

lead $\varnothing$ free

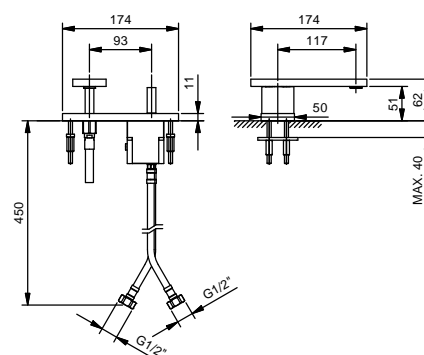
**Single-hole washbasin mixer**

- spout projection 11,7 cm
- **fixed spout**
- handle
- flow restrictor 5 l/min at 3 bar
- flexible supply lines
- WITHOUT WASTE



Matt Gun Metal PVD

48 P5 T204WF



**Art. T004WF**

lead $\varnothing$ free

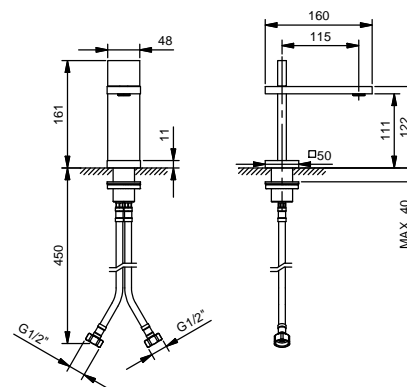
**Single-hole washbasin mixer**

- spout projection 11,5 cm
- handle
- flow restrictor 5 l/min at 3 bar
- flexible supply lines
- WITHOUT WASTE



Matt Gun Metal PVD

48 P5 T004WF



**Art. T006WF**

lead $\varnothing$ free

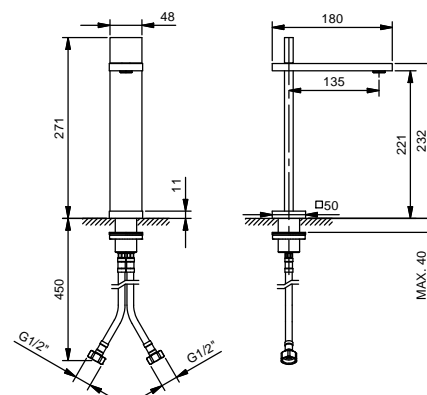
**Single-hole high washbasin mixer**

- spout projection 13,5 cm
- handle
- flow restrictor 5 l/min at 3 bar
- flexible supply lines
- WITHOUT WASTE



Matt Gun Metal PVD

48 P5 T006WF



lead $\emptyset$ free

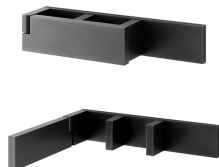
**Wall-mount washbasin mixer**

- spout projection 19,1 cm
- **turning spout**
- handles
- flow restrictor 5 l/min at 3 bar
- 90° ceramic cartridge
- 1/2" inlets
- WITHOUT WASTE

Art. T113B

**External piece**

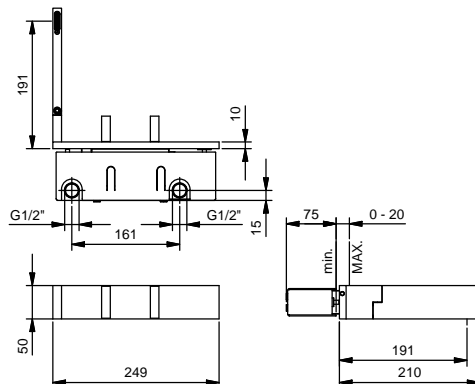
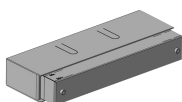
Matt Gun Metal PVD 48 P5 T113B



Art. T010A

**Built-in piece**

44 00 T010A



TOTAL PRICE

Matt Gun Metal PVD

lead $\emptyset$ free

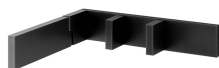
**Wall-mount washbasin mixer**

- spout projection 19,1 cm
- **fixed spout**
- handles
- flow restrictor 5 l/min at 3 bar
- 90° ceramic cartridge
- 1/2" inlets
- WITHOUT WASTE

Art. T213B

**External piece**

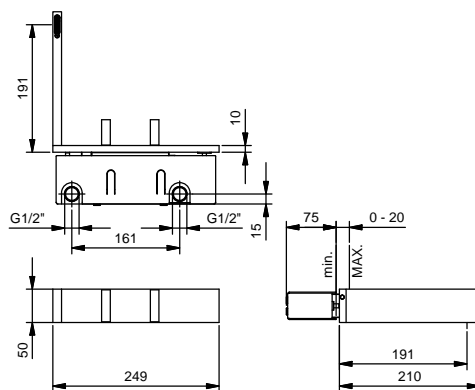
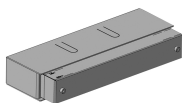
Matt Gun Metal PVD 48 P5 T213B



Art. T010A

**Built-in piece**

44 00 T010A



TOTAL PRICE

Matt Gun Metal PVD

**Art. T008WF**

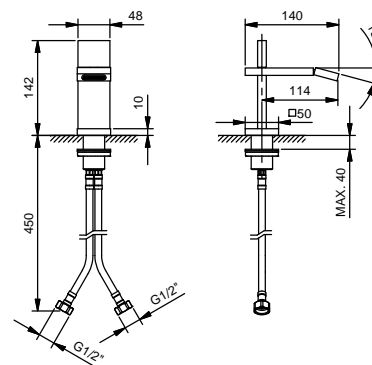
**Single-hole bidet mixer**

- spout projection 11,4 cm
- handle
- flow restrictor 5 l/min at 3 bar
- articulated aerator
- flexible supply lines
- WITHOUT WASTE



Matt Gun Metal PVD

48 P5 T008WF



TRADITIONAL CARTRIDGE

**Built-in shower mixer**

*1/2" inlets*



**T085B+T085A**

2 outlets

THERMOSTATIC CARTRIDGE

**Built-in shower mixer**

*1/2" inlets*

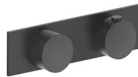


**T302B+T302A**

2 outlets

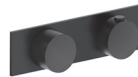
**Built-in shower mixer**

*3/4" inlets*



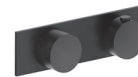
**A931B+D331A**

1 outlet



**A972B+D372A**

2 outlets



**A973B+D373A**

3 outlets



**A900B+D300A**



**A991B+D391A**

stop valve

**Built-in shower mixer**

- handle
- **2-way** diverter with turning knob
- 1/2" inlets

**Art. T085B**

**External piece**

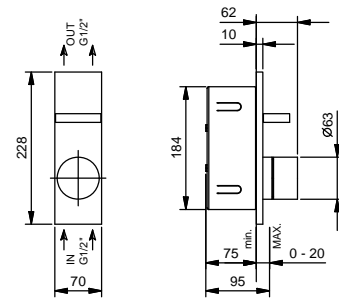
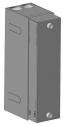
Matt Gun Metal PVD 48 P5 T085B



**Art. T085A**

**Built-in piece**

44 00 T085A



**TOTAL PRICE**

Matt Gun Metal PVD

**3/4" built-in thermostatic shower mixer**

- handles
- no. 1 1/2" outlet
- for horizontal installation only
- 3/4" inlets

Art. A931B



**External piece**

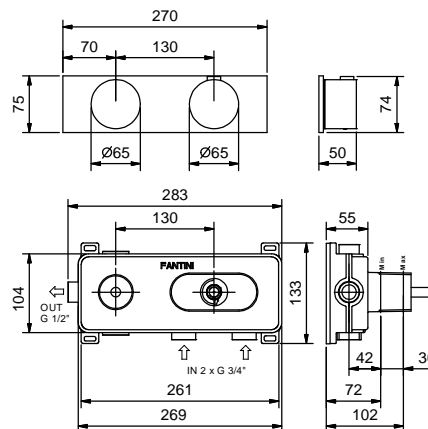
Matt Gun Metal PVD 27 P5 A931B

Art. D331A



**Built-in piece**

19 00 D331A



**TOTAL PRICE**

Matt Gun Metal PVD

**3/4" built-in thermostatic shower mixer**

- handles
- **2-way** shut-off diverter with turning knob
- for horizontal installation only
- 3/4" inlets
- soundproof

Art. A972B



**External piece**

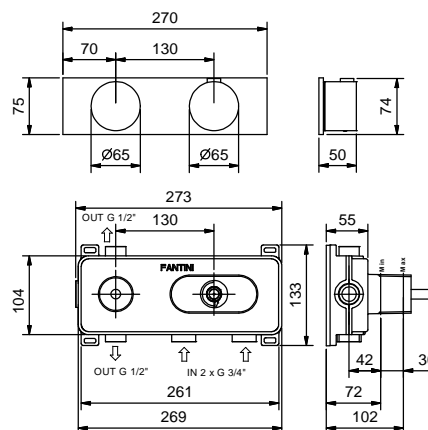
Matt Gun Metal PVD 27 P5 A972B

Art. D372A



**Built-in piece**

19 00 D372A



**TOTAL PRICE**

Matt Gun Metal PVD



**3/4" built-in thermostatic shower mixer**

- handles
- **3-way** shut-off diverter with turning knob
- for horizontal installation only
- 3/4" inlets
- soundproof

Art. A973B



**External piece**

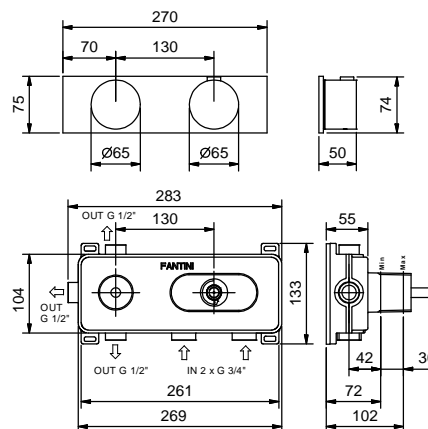
Matt Gun Metal PVD 27 P5 A973B

Art. D373A



**Built-in piece**

19 00 D373A



**TOTAL PRICE**

Matt Gun Metal PVD

**3/4" built-in thermostatic shower mixer**

- handle
- 3/4" inlets
- soundproof
- without stop valve **to be ordered separately**

**NOTE: the mixer must always be ordered with either of the stop valves A991B+D391A**

Art. A900B



**External piece**

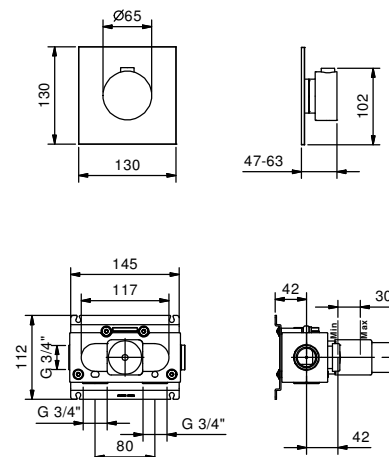
Matt Gun Metal PVD 27 P5 A900B

Art. D300A



**Built-in piece**

19 00 D300A



**TOTAL PRICE**

Matt Gun Metal PVD

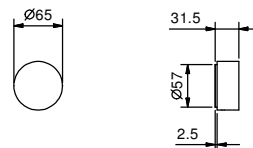
**3/4" stop valve**

- handle
- 90° ceramic cartridge
- 3/4" inlets
- soundproof

**Art. A991B**

**External piece**

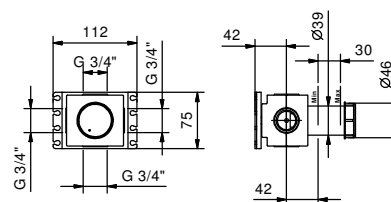
Matt Gun Metal PVD 27 P5 A991B



**Art. D391A**

**Built-in piece**

19 00 D391A



**TOTAL PRICE**

Matt Gun Metal PVD

**1/2" built-in thermostatic shower mixer**

- nos. 2 1/2" outlets
- handles
- 1/2" inlets
- FIT handshower
- 150 cm PVC flexible

**Art. T302B**



**External piece**

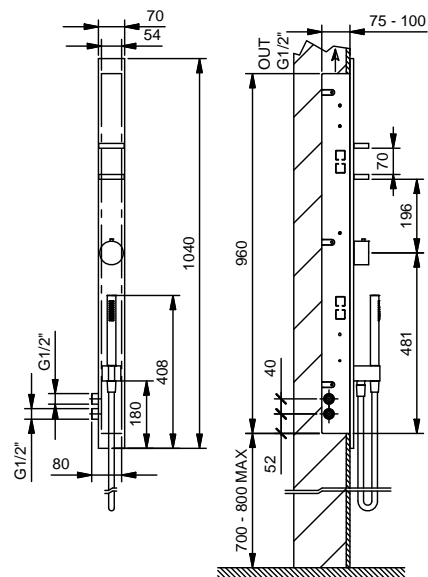
Matt Gun Metal PVD 48 P5 T302B

**Art. T302A**



**Built-in piece**

44 00 T302A



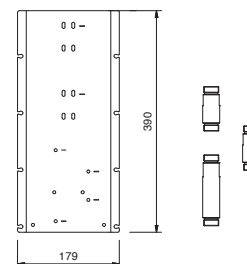
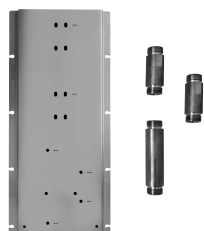
**TOTAL PRICE**

Matt Gun Metal PVD

**Art. W042**

**OPTIONAL - Easy Fix System**

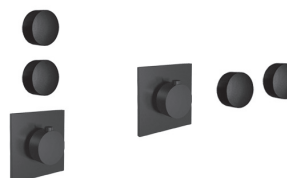
- plate and connections:  
 • for an easy both horizontal and vertical installation of the thermostatic mixers:  
 • to install art- D300A / D391A - **1 outlet**  
 • to install art- D300A / D391A - **2 outlets**



**EXAMPLE OF COMBINATION - 1 OUTLET**



**EXAMPLE OF COMBINATION - 2 OUTLETS**

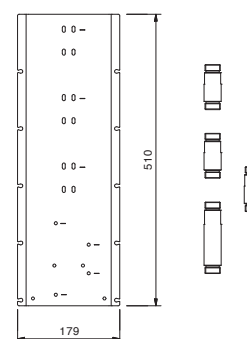
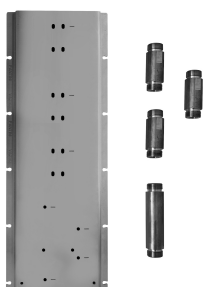


91 00 W042

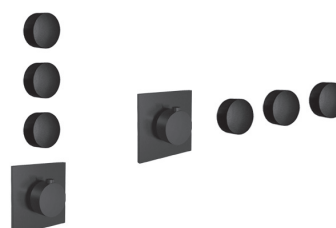
**Art. W043**

**OPTIONAL - Easy Fix System**

- plate and connections:  
 • for an easy both horizontal and vertical installation of the thermostatic mixers:  
 • to install art- D300A / D391A - **3 outlets**



**EXAMPLE OF COMBINATION - 3 OUTLETS**



91 00 W043

**Double showerhead**

- rain
- waterfall
- Base material: brass
- wall-mount
- flow restrictor 17 l/min at 3 bar
- anti-lime scale system
- 1/2" inlet
- minimum flow rate 12 l/min

**NOTE: conditions necessary for the correct functioning: Min. Flow Rate: 12 l/min**

**Art. 8035B**



**External piece**

Matt Gun Metal PVD 86 P5 8035B

**Art. 8035A**

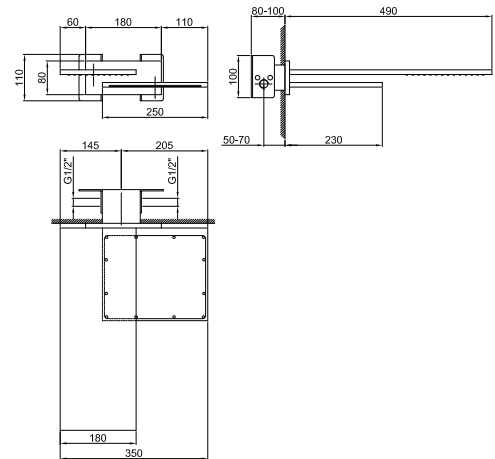


**Built-in piece**

86 00 8035A

**TOTAL PRICE**

Matt Gun Metal PVD



**Rain showerhead**

- Base material: brass
- wall-mount
- flow restrictor 17 l/min at 3 bar
- anti-lime scale system
- 1/2" inlet
- minimum flow rate 10 l/min

**NOTE: conditions necessary for the correct functioning: Min. Flow Rate: 10 l/min**

**Art. 8036B**



**External piece**

Matt Gun Metal PVD 86 P5 8036B

**Art. 8036A**

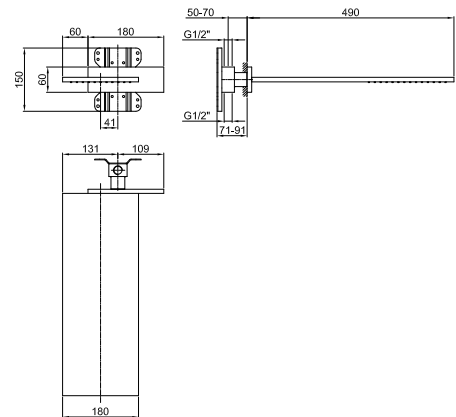


**Built-in piece**

86 00 8036A

**TOTAL PRICE**

Matt Gun Metal PVD



**Waterfall showerhead**

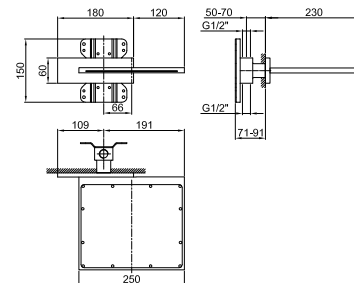
- Base material: brass
- wall-mount
- flow restrictor 17 l/min at 3 bar
- 1/2" inlet
- minimum flow rate 12 l/min

**NOTE: conditions necessary for the correct functioning: Min. Flow Rate: 12 l/min**

**Art. 8043B**

**External piece**

Matt Gun Metal PVD 86 P5 8043B



**Art. 8036A**

**Built-in piece**

86 00 8036A



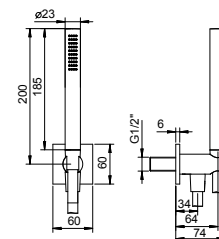
**TOTAL PRICE**

Matt Gun Metal PVD

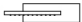


**Art. 8116**




**Shower set**

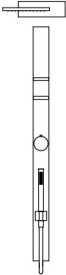
- FIT handshower
- water plug with showerholder
- square backplate
- 150 cm PVC flexible
- 1/2" inlet

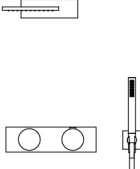


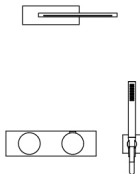
Matt Gun Metal PVD 86 P5 8116

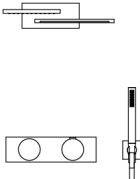
<b>COMBINATION.1</b>		art.	description	finish	
		8036B+8036A	Rain showerhead	P5	Matt Gun Metal PVD
		8116	Shower set		
		T085B+T085A	Built-in shower mixer		
		 			

<b>COMBINATION.2</b>		art.	description	finish	
		8043B+8036A	Waterfall showerhead	P5	Matt Gun Metal PVD
		8116	Shower set		
		T085B+T085A	Built-in shower mixer		
		 			

COMBINATION.1	art.	description	finish
	T302B+T302A 8036B+8036A	1/2" built-in thermostatic shower mixer Rain showerhead	P5 Matt Gun Metal PVD
			<b>* optional</b> W046 Built-in part for plasterboard

COMBINATION.2	art.	description	finish
	8036B+8036A 8116 A972B+D372A	Rain showerhead Shower set 3/4" built-in thermostatic shower mixer	P5 Matt Gun Metal PVD

COMBINATION.3	art.	description	finish
	8043B+8036A 8116 A972B+D372A	Waterfall showerhead Shower set 3/4" built-in thermostatic shower mixer	P5 Matt Gun Metal PVD

COMBINATION.4	art.	description	finish
	8035B+8035A 8116 A973B+D373A	Double showerhead Shower set 3/4" built-in thermostatic shower mixer	P5 Matt Gun Metal PVD



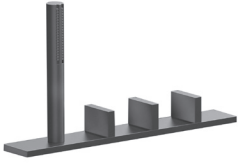
---

1/4 TURN CERAMIC DISC CARTRIDGE

---

**Built-in bathtub mixer**

*1/2" inlets*



**T067**  
2 outlets

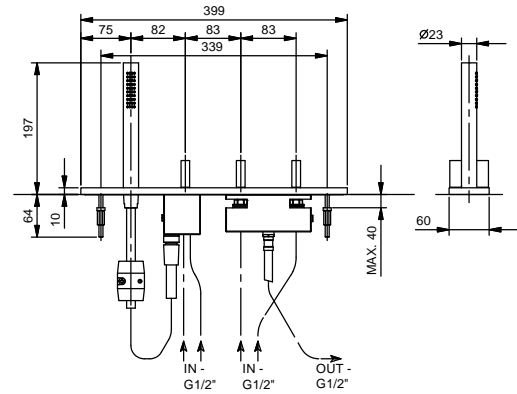
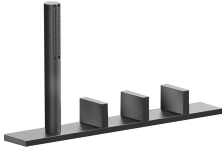


**T068B+T068A**  
2 outlets

**Art. T067**

**Deck-mount bathtub mixer**

- handles
- without spout
- 4-hole
- FIT handshower
- 150 cm flexible
- 90° ceramic cartridge
- 1/2" inlets
- flexible supply lines



Matt Gun Metal PVD

48 P5 T067

**Built-in bathtub/shower mixer**

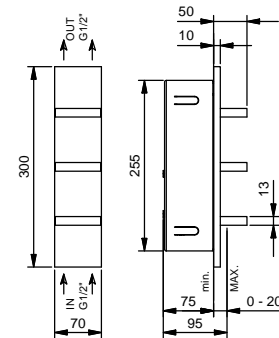
- handles
- without spout
- **2-way** diverter with turning knob
- 90° ceramic cartridge
- 1/2" inlets

**Art. T068B**

**External piece**

Matt Gun Metal PVD

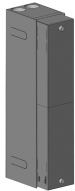
48 P5 T068B



**Art. T068A**

**Built-in piece**

44 00 T068A



**TOTAL PRICE**

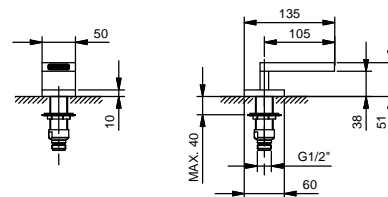
Matt Gun Metal PVD

**Art. T041**

**Deck-mount bathtub spout**

- spout projection 10,5 cm
- waterfall
- 1/2" inlet
- minimum flow rate 22 l/min

**NOTE: conditions necessary for the correct functioning:  
Min. Flow Rate: 22 l/min**



Matt Gun Metal PVD

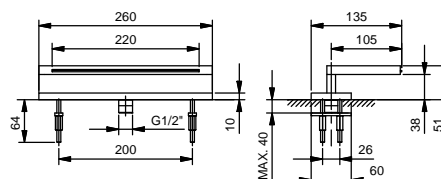
48 P5 T041

**Art. T045**

**Deck-mount bathtub spout**

- spout projection 10,5 cm
- waterfall
- 1/2" inlet
- minimum flow rate 22 l/min

**NOTE: conditions necessary for the correct functioning:  
Min. Flow Rate: 22 l/min**



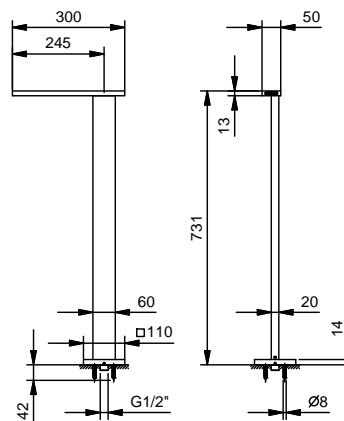
Matt Gun Metal PVD

48 P5 T045

**Art. T061**

**Floor-mount bathtub spout**

- spout projection 24,5 cm
- 1/2" inlet



Matt Gun Metal PVD

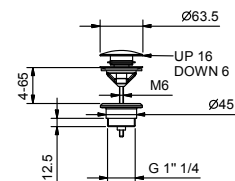
48 P5 T061

**Art. 8434**

**Waste**

- 1" 1/4
- pushing plug
- for washbasin without overflow
- for washbasin with overflow
- universal

**N.B. complete finishing list in the section miscellaneous articles at the end of the pricelist**



Matt Gun Metal PVD

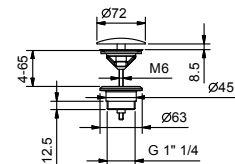
91 P5 8434

**Art. 8435**

**Waste**

- 1" 1/4
- for washbasin without overflow
- for washbasin with overflow
- unrestricted outlet
- universal

**N.B. complete finishing list in the section miscellaneous articles at the end of the pricelist**



Matt Gun Metal PVD

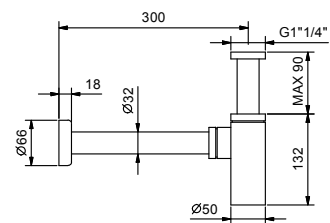
91 P5 8435

**Art. 9234**

**Bottle trap**

- 1" 1/4
- for washbasin

**N.B. complete finishing list in the section miscellaneous articles at the end of the pricelist**



Matt Gun Metal PVD

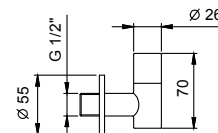
91 P5 9234

**Art. 8364**

**Pair of filters**

- with shutoff
- fully inspectable filter
- 1/2" inlet

**N.B. complete finishing list in the section miscellaneous articles at the end of the pricelist**



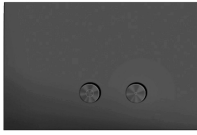
Matt Gun Metal PVD

91 P5 8364

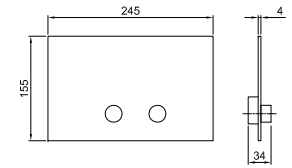
**Art. 8402**

**Flush actuator plate**

- Base material: stainless steel
- projecting push-button controls
- with round controls
- compatible with GEBERIT SIGMA8, SIGMA12
- without visible fixing system



**N.B. complete finishing list in the section miscellaneous articles at the end of the pricelist**



Matt Gun Metal PVD

91 P5 8402

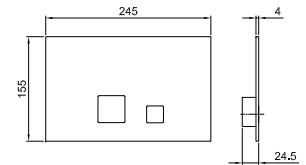
**Art. 8403**

**Flush actuator plate**

- Base material: stainless steel
- flush fit controls
- with square controls
- compatible with GEBERIT SIGMA8, SIGMA12
- without visible fixing system



**N.B. complete finishing list in the section miscellaneous articles at the end of the pricelist**



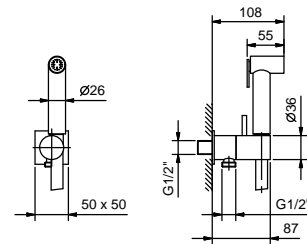
Matt Gun Metal PVD

91 P5 8403

**Art. 8487**

**Double-function hydrobrush**

- for WC cleaning
- for personal care if used with a shower mixer
- water plug with showerholder
- stop valve
- Base material: brass
- square backplate
- 120 cm PVC flexible
- 1/2" inlet



Matt Gun Metal PVD

91 P5 8487

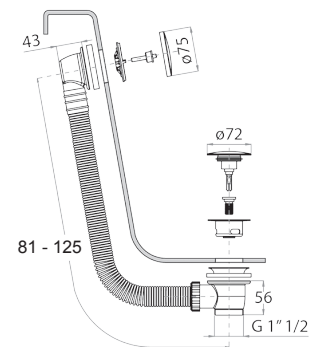
**Art. W001**

**Bathtub drain**

- with handle
- WITH WASTE



**N.B. complete finishing list in the section miscellaneous articles at the end of the pricelist**



Matt Gun Metal PVD

91 P5 W001

Art. W002

**Bathtub drain**

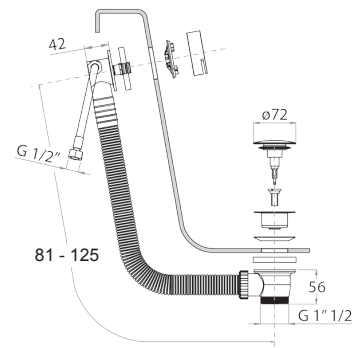
- with handle
- bath-tub drain with overflow
- WITH WASTE

**N.B. complete finishing list in the section miscellaneous articles at the end of the pricelist**



Matt Gun Metal PVD

91 P5 W002



## PAIK SUN KIM

Paik Sun Kim nasce a Mokpo (Corea del Sud) nel 1966 e ha studiato Arte presso la Hongik University. Dopo la laurea, ha lavorato come artista e progettando installazioni per molti anni. Nel 1992, ha modificato il suo percorso professionale per diventare progettista di interni e ha iniziato a lavorare presso uno studio di architettura. Nel 1994 ha fondato Paik Sun Design Studio e ha lavorato principalmente sul design degli interni di alberghi, musei d'arte, case private, showroom, uffici, ecc. I progetti più recenti sono lo spazio comune della Lotte World Tower (al 123° piano) a Seoul, l'interior design e piano di illuminazione del Residence (42-72F), e un interno residenziale a Mumbai. Paik Sun Kim ha realizzato molti progetti come art director, tra cui la Icheon World Ceramics Biennale, la Biennale Theme Hall di Gwangju, Jeonju On, e le mostre a Palazzo Gyeongbok, in collaborazione con Intangible Cultural Properties della Corea. Da quando ha iniziato a progettare mobili nel 2007, è stato attivo come designer di prodotto, e nel 2016 ha iniziato la collaborazione con Fantini, Promemoria, e Porro. È prematuramente mancato nel 2017.

Paik Sun Kim was born in Mokpo in 1966 and studied Art at Hongik University. After graduation, he worked as a fine artist and installation artist for many years. In 1992, he changed his career to become a spacial designer and started working at an architectural firm. In 1994, he established Paik Sun Design Studio. Paik Sun Design Studio mainly worked on interior design of hotels, art museums, private houses, exhibition halls, offices, etc. The most recent projects are the Community Space in Lotte World Tower (123rd floor) in Seoul, interior design and lighting plan of Residence (42-72F), and the residential interior of Mumbai. Paik Sun Kim has produced a lot of works as an art director and typical examples include the Icheon World Ceramics Biennale, the Gwangju Biennale Theme Hall, Jeonju On, and exhibitions at Gyeongbok Palace, which collaborated with Intangible Cultural Properties of Korea. Since he started furniture design in 2007, he has been active as a product designer, and in 2016, he collaborated with Fantini, Promemoria, and Porro. He prematurely died in 2017.

Paik Sun Kim est né à Mokpo (Corée du Sud) en 1966 et a suivi des études artistiques à l'Université Hongik. Après ses études, il a travaillé comme artiste en concevant entre autres des installations pendant de nombreuses années. En 1992, il a changé d'orientation professionnelle pour devenir designer d'intérieur et a commencé à travailler auprès d'un cabinet d'architecture. En 1994, il fonde le Paik Sun Design Studio et travaille principalement sur le design d'intérieur pour des hôtels, des musées d'art, des maisons privées, des showrooms, des bureaux, etc. Parmi ses projets les plus récents, on trouve l'espace commun de la Lotte World Tower (au 123ème étage) à Séoul, le design d'intérieur et le plan d'éclairage du Résidence (42-72F), ainsi qu'un intérieur résidentiel à Mumbai. Paik Sun Kim a réalisé de nombreux projets en tant que directeur artistique, parmi lesquels la biennale mondiale de la céramique d'Icheon, la biennale du Theme Hall de Gwangju, à Jeonju On, et les expositions auprès du Palais Gyeongbok, en collaboration avec le Patrimoine Culturel Immatériel de la Corée. Depuis qu'il a commencé à concevoir des meubles en 2007, son activité s'est orientée principalement vers la conception de produits, et il a entamé en 2016 une collaboration avec Fantini, Promemoria et Porro. Il est décédé prématurément en 2017.

Paik Sun Kim wurde 1966 in Mokpo geboren und studierte Kunst an der Universität von Hongik. Nach dem Studium arbeitete er viele Jahre als bildender Künstler und Installationskünstler. 1992 änderte er seine Karrierepläne, wurde Raumgestalter und begann seine Tätigkeit in einem Architekturbüro. 1994 gründete er das Paik Sun Design Studio. Paik Sun Design Studio beschäftigte sich hauptsächlich mit der Innenarchitektur von Hotels, Kunstmuseen, Privathäusern, Ausstellungsräumen, Büros, etc. Die jüngsten Projekte sind der Community Space im Lotte World Tower (123. Stock) in Seoul, Innenarchitektur und Beleuchtungsplan sowie das Wohninterieur der Residenz (42-72F) in Mumbai. Paik Sun Kim hat als Art Director viele Werke geschaffen. Typische Beispiele sind die Icheon World Ceramics Biennale, die Gwangju Biennale Theme Hall, Jeonju Onn und Ausstellungen im Gyeongbok Palace, die mit Intangible Cultural Properties of Korea zusammengearbeitet haben. Seit er 2007 mit dem Möbeldesign begann, ist er als Produktdesigner tätig, und 2016 arbeitete er mit Fantini, Promemoria und Porro zusammen. 2017 verstarb der Gestalter.

Paik Sun Kim nació en 1966 en Mokpo (Corea del Sur). Estudió Arte en la Hongik University. Una vez licenciado, ejerció de artista y realizó instalaciones durante muchos años. En 1992, optó por una nueva carrera profesional para convertirse en diseñador de interiores. A la postre, comenzó a trabajar en un estudio de arquitectura. En 1994, fundó el Paik Sun Design Studio, dedicándose principalmente al diseño de los interiores de hoteles, museos de arte, viviendas particulares, showrooms, despachos, etc. Sus trabajos más recientes son el espacio común de la torre Lotte World de Seúl (en la planta 123), el diseño de interiorismo y el plan de iluminación del Residence (42-72F) y un interior residencial en Mumbai. Paik Sun Kim ejecutó numerosos trabajos, en calidad de director artístico. Entre los mismos, destacan la Bienal Icheon World Ceramics, la Bienal Theme Hall de Gwangju, Jeonju On y las exposiciones del Palacio Gyeongbok, en colaboración con el Patrimonio Cultural Intangible de Corea. Desde 2007, año en que comenzó a diseñar muebles, también se volcó en el diseño de productos. En 2016, comenzó a colaborar con Fantini, Promemoria, y Porro. Murió prematuramente en 2017.

**Boffi e Fantini, due realtà consolidate del design italiano.**

Entrambe le aziende hanno maturato negli anni una indiscussa leadership nel proprio settore, fondata e consolidata sull'eccellenza produttiva, sulla creatività e su una forte internazionalizzazione di mercato. Pur essendo entrambe realtà industriali di respiro globale, hanno conservato la passione per il lavoro ben fatto delle loro origini artigianali, facendone uno degli elementi cardine del loro vantaggio competitivo.

**Boffi and Fantini, two consolidated realities of the Italian design.**

Both companies have achieved undisputed leadership in their respective industries, thanks to excellent production qualities, a high level of creativity and a strong international profile. In spite of their international presence, Boffi and Fantini preserves their passion for properly-made projects and inheritance of their artisan origins, to make this enthusiasm their key point for their competitive advantage.

**Boffi et Fantini, deux réalités solidement établies du design italien.**

Au fil des ans, Boffi et Fantini sont devenus des leaders incontestés dans leur secteur, grâce à l'excellence de leur production, à leur créativité, ainsi qu'à une forte internationalisation de marché. Les deux entreprises, bien qu'étant des réalités industrielles d'envergure globale, ont su cependant conserver la passion pour le travail bien fait de leurs origines artisanales, dont elles ont fait un des points forts de leur leadership.

**Boffi und Fantini, zwei konsolidierte Größen des italienischen Designs.**

Beide Unternehmen haben sich durch exzellente Produktionsqualitäten, ein hohes Maß an Kreativität und ein starkes internationales Profil die unbestrittene Marktführerschaft in ihren jeweiligen Branchen erarbeitet. Trotz ihrer internationalen Präsenz bewahren Boffi und Fantini ihre Leidenschaft für maßgeschneiderte Projekte und das Erbe ihrer handwerklichen Herkunft, um diese Begeisterung zu ihrem Schlüsselpunkt für ihren Wettbewerbsvorteil zu machen.

**Boffi y Fantini, dos realidades consolidadas del diseño italiano.**

A lo largo de los años, ambas firmas han madurado un liderazgo indiscutible en su sector, que se basa y consolida en la excelencia productiva, en la creatividad y en una intensa internacionalización de mercado. Sin embargo, aunque ambas empresas poseen una envergadura global, han conservado el amor por el trabajo bien hecho, tal como en sus orígenes artesanales y han convertido esta característica en uno de los elementos clave de su ventaja competitiva.



**Boffi** è un marchio riconosciuto a livello globale per l'arredamento di cucina, bagno e sistemi di alta gamma. Da decenni è stimata come azienda innovativa non solo nel design e nella produzione, ma anche nel modello distributivo, nella comunicazione e nell'organizzazione della produzione. Tradizionalmente attiva nel settore Cucina, per le quali è stata insignita del Compasso d'Oro alla carriera, dalla fine degli anni Novanta è entrata con determinazione nel settore Bagno, creando, insieme a nuovi prodotti di grande raffinatezza estetica e tecnologica, un approccio al mercato completamente nuovo.

**Boffi** is known worldwide for its high end furniture for kitchen, bathroom and systems. The company has been held in high esteem for decades as an innovative firm in not only design and production, but also in distribution, communication and production management. Boffi has traditionally worked in the kitchen industry, winning the Compasso d'Oro career award and moving in the 1990s into the bathroom sector; this expansion led not only to new products but also to aesthetic and technological refinements, resulting in a brand new approach to the market.

**Boffi** est une marque reconnue au niveau global pour le mobilier de cuisine et de salle de bains et les systèmes haut de gamme. Elle est considérée depuis plusieurs dizaines d'années comme une entreprise innovante non seulement dans le design et la production, mais aussi dans le modèle de distribution, dans la communication et dans l'organisation de la production. Traditionnellement active dans le secteur de la cuisine, pour laquelle elle a reçu la distinction du Compas d'Or, elle a fait une entrée en force à la fin des années quatre-vingt-dix dans le secteur de la salle de bains, en créant, en même temps que de nouveaux produits hautement raffinés du point de vue de l'esthétique et de la technologie, une approche au marché complètement nouvelle.

**Boffi** ist weltweit bekannt für seine hochwertigen Möbel für Küche, Bad und Systeme. Als innovatives Unternehmen wird das Unternehmen seit Jahrzehnten nicht nur in den Bereichen Design und Produktion, sondern auch in den Bereichen Vertrieb, Kommunikation und Produktionsmanagement geschätzt. Boffi ist traditionell in der Küchenindustrie tätig, gewann den Compasso d'Oro Karrierepreis und wechselte in den 90er Jahren in den Badbereich; diese Expansion führte nicht nur zu neuen Produkten, sondern auch zu ästhetischen und technologischen Verfeinerungen, die in einer brandneuen Marktbearbeitung resultierten.

**Boffi** es una marca conocida mundialmente, en el sector de la decoración de la cocina y el baño y en el de los sistemas de gama alta. Desde hace décadas, se la estima por ser una firma innovadora no sólo en el diseño y la producción sino también en el de la comunicación y la organización de la producción. Boffi opera en el sector de la Cocina de toda la vida. Su labor en este ámbito le valió el Compás de Oro a la carrera. A fines de los años 90, entró briosamente en el sector del Baño, para crear no sólo nuevos productos que destacan por su estética de lo más refinada sino una manera de dirigirse al mercado completamente nueva.

**Fantini** è sinonimo di ricerca estetica e perfezione tecnologica nella rubinetteria di alta gamma. Inserita in un distretto industriale da sempre vocato alla meccanica di precisione e qualità, Fantini, nata nel 1951, ha saputo nel tempo conquistare i segmenti più esigenti del mercato grazie a un know how ineguagliabile e alla collaborazione con designer di grande calibro, fra i quali Enzo Mari, King&Miranda, Franco Sargiani, Benedini Associati, Giovanna Talocci e Matteo Thun. Impostasi all'attenzione internazionale nel 1977 con la collezione "I balocchi", di Pedrizzetti e Mercatali, nel tempo si è affermata come imprescindibile riferimento nell'innovazione dell'ambiente bagno, conseguendo numerosi premi e riconoscimenti a livello internazionale.

**Fantini** represents cutting edge aesthetic research and technological perfection in the high-end faucets and shower systems sector, with a historic vocation for high precision to the engineer and quality production. Founded in 1951, Fantini has become a leader in the most demanding segment of the market, thanks to an incomparable know-how and collaborations with famous designers such as Enzo Mari, King & Miranda, Franco Sargiani, Benedini Associati, Giovanna Talocci and Matteo Thun. After the company's first international success in 1977 with the collection "I balocchi", by Pedrizzetti and Mercatali, Fantini has progressed year-on-year to become an indispensable landmark for innovation in the bathroom industry and has won several international awards and acknowledgements.

**Fantini** est synonyme de recherche esthétique et de perfection technologique dans la robinetterie haut de gamme. Intégrée dans un secteur industriel voué depuis toujours à la mécanique de précision et de qualité, Fantini, née en 1951, a su au fil du temps conquérir les parts du marché les plus exigeantes grâce à un savoir-faire inégalable et à la collaboration avec des designers de renom, parmi lesquels Enzo Mari, King&Miranda, Franco Sargiani, Benedini Associati, Giovanna Talocci e Matteo Thun. L'entreprise s'est fait connaître au niveau international en 1977 avec la collection "I balocchi" ( litt. « Les jouets », mais comme référence à Pinocchio « L'île aux plaisirs », n.d.t.), de Pedrizzetti et Mercatali, et elle s'est affirmée au fil du temps comme une référence incontournable dans l'innovation du secteur salle de bain, en obtenant de nombreux prix et distinctions au niveau international.

**Fantini** steht für modernste ästhetische Forschung und technologische Perfektion im Bereich der hochwertigen Armaturen und Duschsysteme, mit einer historischen Berufung zu hoher Präzision für die Ingenieurskunst und die Qualitätsproduktion. Fantini wurde 1951 gegründet und hat sich dank eines unvergleichlichen Know-hows und der Zusammenarbeit mit berühmten Designern wie Enzo Mari, King & Miranda, Franco Sargiani, Benedini Associati, Giovanna Talocci und Matteo Thun zu einem Marktführer im anspruchsvollsten Segment des Marktes entwickelt. Nach dem ersten internationalen Erfolg des Unternehmens 1977 mit der Kollektion "I Balocchi" von Pedrizzetti und Mercatali hat sich Fantini im Laufe der Jahre zu einem unverzichtbaren Meilenstein für Innovationen in der Badbranche entwickelt und mehrere internationale Preise und Auszeichnungen erhalten.

**Fantini** es sinónimo de investigación en el terreno de la estética y de perfección tecnológica en el ámbito de la grifería de gama alta. Forma parte de un clúster que se ha consagrado desde la primera hora a la mecánica de precisión de primera calidad. Fue fundada en 1951 y, año tras año, ha sabido conquistar los segmentos más exigentes del mercado, gracias a un know how inigualable y a la colaboración de destacados diseñadores, entre los que figuran Enzo Mari, King&Miranda, Franco Sargiani, Benedini Associati, Giovanna Talocci y Matteo Thun. En 1977, la firma se ubicó en el candelero a nivel internacional, con la colección "I balocchi" de Pedrizzetti y Mercatali, en el tiempo, e afianzó en su posición de referencia imprescindible en la innovación del espacio del baño, consiguiendo numerosos premios y reconocimientos a nivel internacional.



Cod: 110000297REV0005

Ad: Graph.x  
Ph: Federico Cedrone  
Santi Caleca  
Tommaso Sartori  
Fotolito: CDcromo  
Stampa: Tipolitografia Saccardo

[www.aboutwater.it](http://www.aboutwater.it)

Member of/



L'azienda si riserva in qualunque momento di apportare senza preavviso modifiche a prodotti e accessori.  
The Manufacturer reserves the right to modify products and accessories at any time without prior notice.  
Der Hersteller behält sich das Recht vor, jederzeit Änderungen an seinen Produkten und Zubehörteilen ohne Vorbescheid vorzunehmen.  
La société se réserve le droit de modifier ses produits et ses accessoires à tout moment et sans préavis.  
La Sociedad se reserva el derecho de modificar sus productos y accesorios en cualquier momento y sin previo aviso.

©2021 Fratelli Fantini Spa  
Tutti i diritti riservati / All rights reserved



**ABOUTWATER** Fratelli Fantini Spa  
Pella (Novara), Italy - t +39 0322 918411  
fantini@fantini.it - www.fantini.it  
www.aboutwater.it



**ABOUTWATER** Fratelli Fantini Spa Via M. Buonarroti, 4 I - 28010 Pella (NO)  
t. +39 0322 918411 f. +39 0322 969530 [www.aboutwater.it](http://www.aboutwater.it) [www.fantini.it](http://www.fantini.it) [fantini@fantini.it](mailto:fantini@fantini.it)