



“ Anche un lavandino può essere un rivoluzionario!

La signora era davvero tosta e con le idee chiarissime in merito al volere una Sala da Bagno minimale e rigorosa! Ovvio che la mia proposta di inserire nel progetto un lavandino in pietra di fiume scavato a mano come il Joya la lasciò interdetta.... Beh, ancora oggi, quando mi incontra mi offre sempre un caffè!!!

*Even a sink can be a rebel!
The lady was really tough and with very clear ideas about wanting a minimal and rigorous bathroom! Obviously my proposal to include a hand-carved river stone sink like the Joya in the project left her stunned... Even today, when she meets me she always offers me a coffee!!*

I Vetri Soffiati > Glass---- pag 116

Le Terre > Le Terre---- pag 124

Il Cemento > Concrete---- pag 138

Le Resine > Resin---- pag 146

Legni&Pietre > Wood&Stone---- pag 166

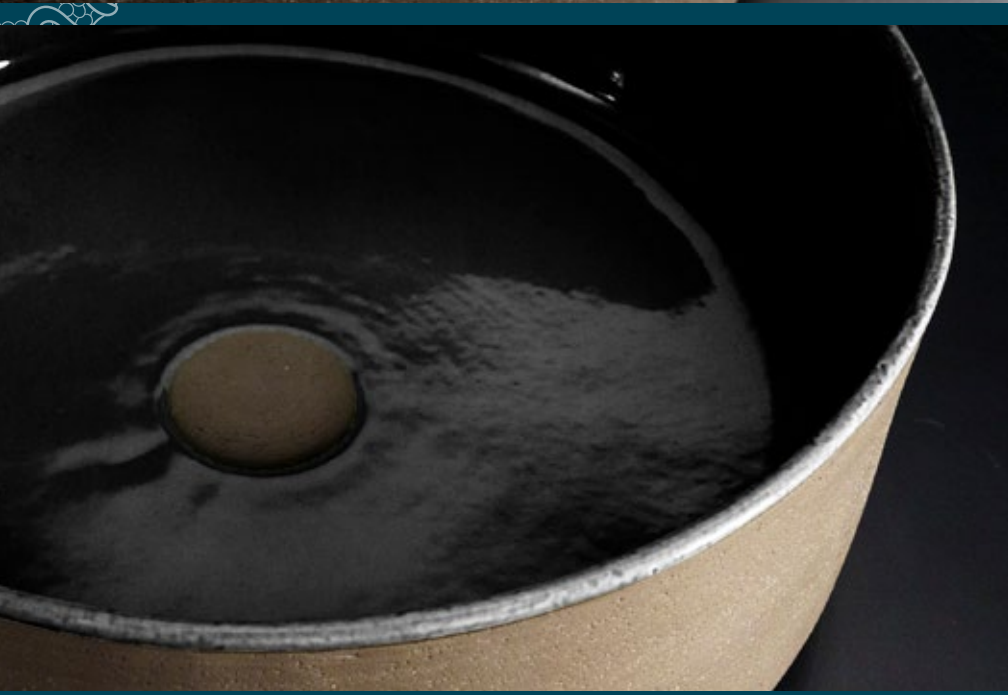
I Metalli > Metal---- pag 188



Lavabi

washbasin collection





Index Tinta

Collezione di lavandini realizzati in argilla refrattaria, torniti a mano con cottura a terzo fuoco. Gli smalti colorati lucidi e vetrificati si abbinano all'esterno naturale cerato ed impermeabilizzato. Ogni esemplare viene confezionato in una esclusiva cappelliera. Sei colori, sei differenti cappeliere, sei fragranze esclusive racchiuse in una chips di argilla che accompagna il lavandino insieme al copripiletta, alla garanzia a vita, al numero del pezzo ed alla firma del Mastro ceramista. Ogni prodotto, ogni dettaglio, ogni lavorazione è interamente artigianale ed assolutamente Made in Italy.

Basins made in fire clay, turned by hand and decorated with third firing technique. Shiny and colourful glazes of the inside combine with the external finish in natural clay, waxed and waterproofed. Each piece comes with an exclusive packing, an elegant hat box. Six colours, six different boxes, six unique scents diffused by a clay chip included in the packaging, along with lifelong guarantee, serial number of the item and signature of the ceramic master. Each basin, each detail, each working is crafted by hand and completely Made in Italy.





Index Tinta

Collezione di lavandini realizzati in argilla refrattaria, torniti a mano con cottura a terzo fuoco. Gli smalti colorati lucidi e vetrificati si abbinano all'esterno naturale cerato ed impermeabilizzato. Ogni esemplare viene confezionato in una esclusiva cappelliera. Sei colori, sei differenti cappelliere, sei fragranze esclusive racchiuse in una chips di argilla che accompagna il lavandino insieme al copripiletta, alla garanzia a vita, al numero del pezzo ed alla firma del Mastro ceramista. Ogni prodotto, ogni dettaglio, ogni lavorazione è interamente artigianale ed assolutamente Made in Italy.

Basins made in fire clay, turned by hand and decorated with third firing technique. Shiny and colourful glazes of the inside combine with the external finish in natural clay, waxed and waterproofed. Each piece comes with an exclusive packing, an elegant hat box. Six colours, six different boxes, six unique scents diffused by a clay chip included in the packaging, along with lifelong guarantee, serial number of the item and signature of the ceramic master. Each basin, each detail, each working is crafted by hand and completely Made in Italy.





BS - Blu Sardinia



MY - Mustard Yellow



EB - Emerald Buddha



SG - Smoke Grey



NS - Night Shift



AS - Alpine Snow

Index Tinta

CP950NAT

Misure - Sizes ø 42x16h cm
Codice prezzo/Price code 85/1



Index Rough

CP950NAT

Misure - Sizes ø 42x16h cm
Codice prezzo/Price code 85/1

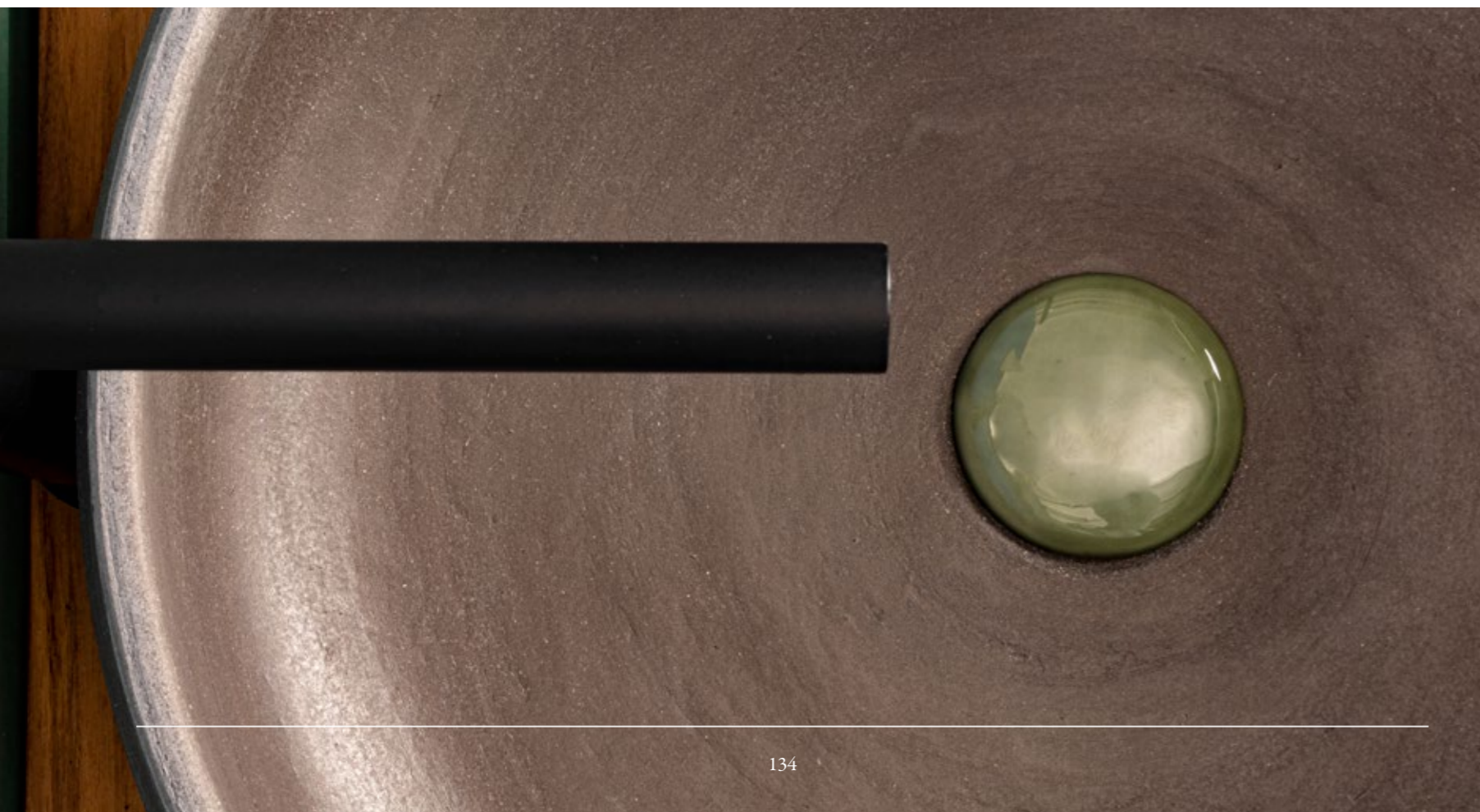




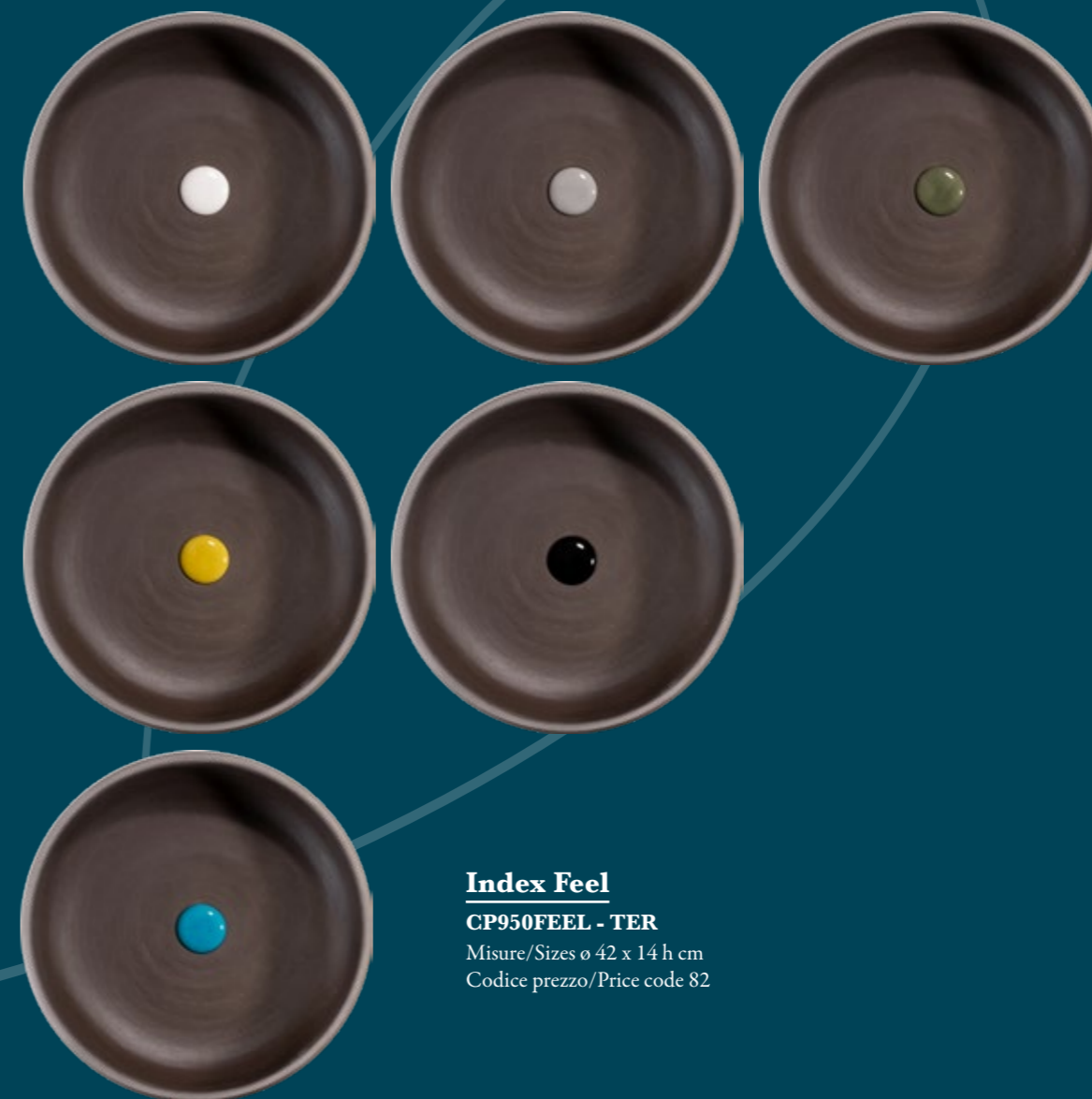
Index Feel

Realizzato in argilla refrattaria e terre scure, tornito a mano, cotto in Terzo fuoco, 100% Made in Italy. Il copripiletta smaltato disponibile nei 6 classici colori della collezione Index. Copripiletta in ceramica colorata e piletta Click Clack in ottone acquistabili separatamente codice prezzo 49.

Washbasin in fire clay with dark shades, finished with third firing technique, turned by hand and 100% made in Italy. The click-clack washbasin drain can be purchased separately price code 49.



Index Feel



Index Feel

CP950FEEL - TER

Misure/Sizes ø 42 x 14 h cm
Codice prezzo/Price code 82

Index Feel



Index Feel

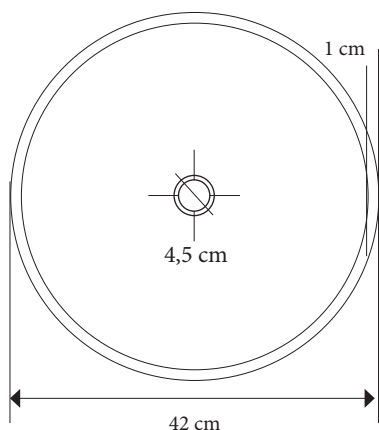
CP950FEEL - M16

Misure/Sizes ø 42 x 14 h cm

Codice prezzo/Price code 82

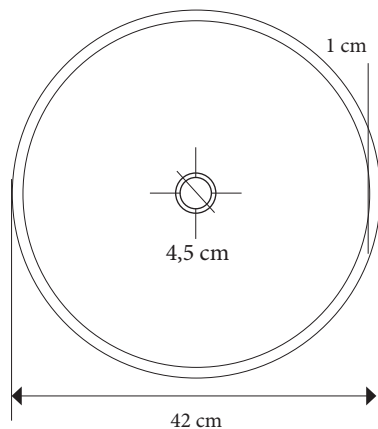
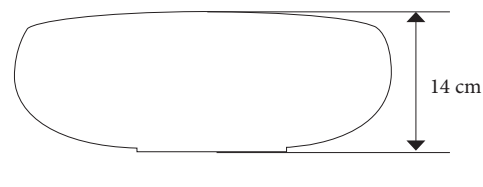
Realizzato in argilla refrattaria e terre scure, tornito a mano, cotto in Terzo fuoco, 100% Made in Italy. Il copripiletta smaltato disponibile nei 6 classici colori della collezione Index. Copripiletta in ceramica colorata e piletta Click Clack in ottone acquistabili separatamente codice prezzo 49.

Washbasin in fire clay with dark shades, finished with third firing technique, turned by hand and 100% made in Italy. The click-clack washbasin drain can be purchased separately price code 49.

**MISOAVORIO****CP950MI**Misure - Sizes ø 42x14h. cm
Codice prezzo/Price code 81A**MISOBLACK****CP950MIB**Misure - Sizes ø 42x14h. cm
Codice prezzo/Price code 83A

Lavandino a Ciotola in argilla refrattaria cotta in Terzo Fuoco e 100% Fatto in Italia. Disponibile nella versione avorio, smaltato con Cristalline effetto "Craquelè" e nella variante Nero con la tipica finitura materica effetto "Matt".

Large and comfortable sink in fired clay decorated in third firing technique and 100% Made in Italy. Available in the ivory version, enamelled with chrystals that dresses the effect "Craquelé" and in the black version with the typical matt finish.

INDEXFEEL**CP950FEEL - TER** (terra)Misure/Sizes ø 42 x 14 h cm
Codice prezzo/Price code 82**INDEXFEEL****CP950FEEL - M16** (bianco/white)Misure/Sizes ø 42 x 14 h cm
Codice prezzo/Price code 82

Realizzato in argilla refrattaria e terre scure, tornito a mano, cotto in Terzo fuoco, 100% Made in Italy. Il copripiletta smaltato disponibile nei 6 classici colori della collezione Index. Copripiletta in ceramica colorata e piletta Click Clack in ottone acquistabili separatamente codice prezzo 49.

Washbasin in fire clay with dark shades, finished with third firing technique, turned by hand and 100% made in Italy. The click-clack washbasin drain can be purchased separately price code 49.

MISO / INDEX FEEL BASIN

Viste le variazioni naturali e/o i processi artigianali dei prodotti, lievi differenze vengono considerate come elementi caratterizzanti e non difetti di fabbricazione

Manutenzione:

Ogni lavandino di questa collezione è fatto a mano. Per aiutarlo a mantenere la sua bellezza nel tempo, consigliamo di pulire la superficie in maniera delicata con acqua e detergente neutro.

Non lasciare sulla superficie dei lavandini materiali come dentifricio, solvente, detersivi caustici, alcol, candeggina che potrebbero danneggiarne la finitura.

Non utilizzare mai spugnette abrasive..

Cipi garantisce l'articolo solo nel rispetto delle presenti istruzioni.

Note:

Due to natural products used and hand made production of the goods, small differences are to be considered distinctive features of the product, not defects.

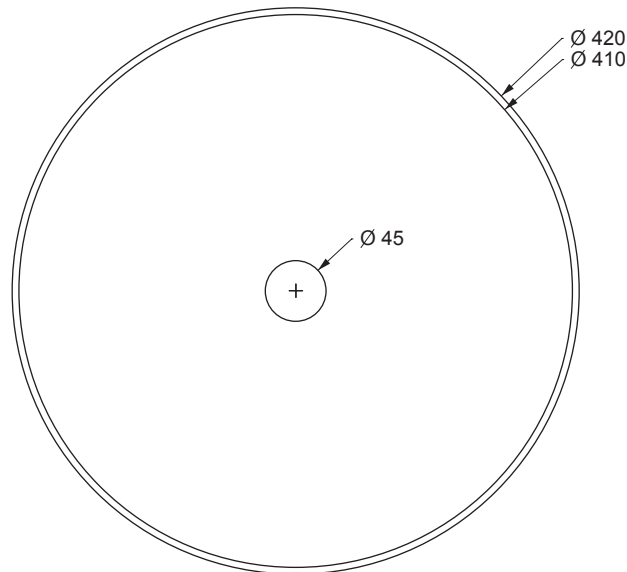
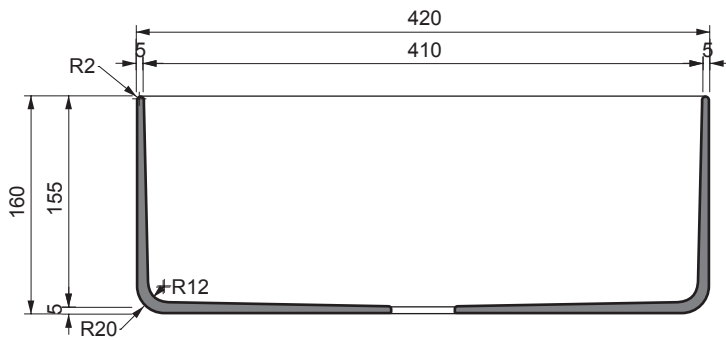
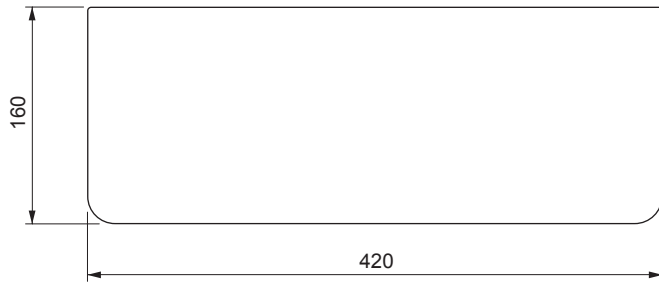
Maintenance:

each basin is made by hand. To preserve its original conditions over time, clean it with water and a mild detergent. Avoid prolonged contact with toothpaste, solvents, caustic detergents, alcohol, bleach which may damage its finish.

Do not use abrasive sponges..

Cipi warranty is applicable only when the above mentioned instructions are followed

Naturalia



INDEX TINTA BASIN

CP950NAT

Misure - Sizes \varnothing 42x16h cm
Codice prezzo/Price code 85/1

disponibile nei colori
available in colors

BS - Blue Sardinia
MY - Mustard Yellow
EB - Emerald Buddha
SG - Smoke Grey
NS - Night Shift
AP - Alpine Snow

INDEX ROUGH BASIN

CP950NAT

Misure - Sizes \varnothing 42x16h cm
Codice prezzo/Price code 85/1

Collezione di lavandini realizzati in argilla refrattaria, torniti a mano con cottura a terzo fuoco. Gli smalti colorati lucidi e vetrificati si abbinano all'esterno naturale cerato ed impermeabilizzato. Ogni esemplare viene confezionato in una esclusiva cappelliera. Sei colori, sei differenti cappelliere, sei fragranze esclusive racchiuse in una chips di argilla che accompagna il lavandino insieme al copripiletta, alla garanzia a vita, al numero del pezzo ed alla firma del Mastro ceramista. Ogni prodotto, ogni dettaglio, ogni lavorazione è interamente artigianale ed assolutamente Made in Italy.

Basins made in fire clay, turned by hand and decorated with third firing technique. Shiny and colourful glazes of the inside combine with the external finish in natural clay, waxed and waterproofed. Each piece comes with an exclusive packing, an elegant hat box. Six colours, six different boxes, six unique scents diffused by a clay chip included in the packaging, along with life-long guarantee, serial number of the item and signature of the ceramic master. Each basin, each detail, each working is crafted by hand and completely Made in Italy.

INDEX TINTA / INDEX ROUGHT

Note: Realizzati con smalti ceramici di origine naturale o metalli. Viste le variazioni naturali e/o i processi artigianali dei prodotti, lievi differenze vengono considerate come elementi caratterizzanti e non difetti di fabbricazione

Manutenzione:

Ogni lavandino di questa collezione è fatto a mano. Per aiutarlo a mantenere la sua bellezza nel tempo, consigliamo di pulire la superficie in maniera delicata con acqua e detergente neutro.

Ci raccomandiamo di sciacquare via qualsiasi traccia di sapone dopo l'uso e di asciugare con un panno pulito e delicato.

Non lasciare sulla superficie dei lavandini materiali come dentifricio, solvente, detersivi caustici, alcol, candeggina che potrebbero danneggiare la finitura.

Non utilizzare mai spugnette abrasive..

Cipi garantisce l'articolo solo nel rispetto delle presenti istruzioni.

Note: finished with natural ceramic enamels or metals.

Due to natural products used and hand made production of the goods, small differences are to be considered distinctive features of the product, not defects.

Maintenance:

each basin is made by hand. To preserve its original conditions over time, clean it with water and a mild detergent. Wash away any trace of soap after use and dry the surface with a clean and soft cloth.

Avoid prolonged contact with toothpaste, solvents, caustic detergents, alcohol, bleach which may damage its finish.

Do not use abrasive sponges..

Cipi warranty is applicable only when the above mentioned instructions are followed