



“

*...è che il mio bagno
è differente!*

Ci sono mattine speciali, nelle quali mi alzo con calma e godo di ogni piccola piacevole sensazione, come il rumore delle lenzuola di lino che scivolano dal letto, i disegni strani della luce sul vecchio pavimento di legno, il profumo del mio mobile Padat in teak naturale che pervade la stanza da bagno...

... My bathroom is different! There are special mornings, in which I calmly get up and enjoy every little sensation, like the sound of linen sheets sliding off the bed, the strange patterns of the light on the old floor, the scent of my Padat furniture in natural teak that pervades the bathroom...



Arredamento

furniture collection



01 | Arredamento

furniture

Elegance Collection



Pintu 150
pag 10



Pintu 100
pag 14



Club House 150
pag 18



Club House 100
pag 22



Specchio Eclisse
pag 17



Padat 150
pag 26



Padat 80
pag 29



Padat Cabinet
pag 30

Feelgood Collection



Feelgood 150
pag 34



Feelgood 100
pag 38



Feelcolor
pag 42

Arredamento | furniture

Zen Collection



Zen XXL
pag 48



Zen XL
pag 52



Zen
pag 56



Zen Clear
pag 58



Zen Clear Stool
pag 58



Zen Stool
pag 58

Natural Collection



Esenza 3 cassetti
pag 62



Esenza 2 cassetti
pag 66



Cabinet
pag 68



Otto Small
pag 72



Otto Consolle
pag 70



Otto Panca
pag 74



Otto Stool
pag 74



Legs
pag 83



Top Natura
pag 76



Top Sarong
pag 78



Top Perfetto
pag 82



Teak & Steel Top
pag 84



Teak Consolle
pag 84



Teak&White Top
pag 85



Teak&White Consolle
pag 85

Let's Celebrate!

Arredamento > **Feelgood collection**

Furniture > Feelgood collection

“ *Non mi stancherò
mai di Feel Good* ”

Design scandinavo o teak tropicale? Tinte rigorose o colori mediterranei? Taglia Small o dimensioni Xlarge? Difficile definire il mobile Feel Good per eccellenza, forse perché proprio nella diversità sta il segreto del suo successo.

I will never get tired of Feel Good

Scandinavian design or tropical teak? Rigorous colors or mediterranean colors? Small size or extra large size? It's hard to define the Feel Good furniture, perhaps because the secret of its success lies in the diversity.





Feelgood 150

Interamente in Teak di recupero, cassetti in Mogano, profili a 45°, nuove guide di qualità europea, tocco setoso ...in 6 fantastici colori con cui scatenare la fantasia.

Legs in teak and drawers in mahogany wood, profiles at 45°, new hinges with high-end European technology, silky texture.



Feelgood 150

CP880FEEL

Misure/Sizes 150x50x76h cm
Codice prezzo/Price code 89B

**disponibile nei colori
available in colors**

- BS - Blue Sardinia
- MY - Mustard Yellow
- EB - Emerald Buddah
- SG - Smoke Grey
- ON - Nero
- M16 - Bianco





Feelgood 100

Perfetto quando i piccoli spazi hanno bisogno di un protagonista elegante. Pratico, funzionale e raffinatissimo nella versione Nite Shift, dove il nero dei dettagli incontra il calore ambrato del Teak javanese.

*Perfect for bringing elegance in the smallest room.
Functional and refined in the Nite Shift version, whose black look is warmed by the amber shades of Teak wood*



disponibile nei colori
available in colors

- BS - Blue Sardinia
- MY - Mustard Yellow
- EB - Emerald Buddah
- SG - Smoke Grey
- ON - Nero
- M16 - Bianco



Feelgood Collection > Consolle 100



Feelgood 100

CP880FEEL/M

Misure/Sizes 100x50x76h cm
Codice prezzo/Price code 89



Rivestimenti Ornamenta

Let's Celebrate!



Feel color

Non sempre le dimensioni fanno la differenza! La consolle Feelcolors è piccola, solida, stilosa, piena di energia, coloratissima e con un carattere inconfondibile! Il Teak essenza incontra il colore e lo fa seguendo il successo della collezione Index, aggiungendo ai classici bianco e nero 4 nuove varianti esclusive come i colori del 2021 grigio smoke e il giallo mostarda o gli affascinanti blu sardinia e emerald buddha! Non pensi sia arrivato il momento di "colorare" il tuo bagno?

Size does not always matter! Feelcolors console is small but solid, stylish, full of energy, colourful and unmistakably unique! Teak veneer meets colour, following the successful example of Index collection: along with the classic black and white, 4 new shades are available. The 2021 collection has been enriched with London grey and Yellow Mustard, Sardinian blue and Buddha emerald! Shall we repaint your bathroom?

Let's Celebrate!

Feel color

CP880FEELC

Misure/Sizes 70x50 h76 cm
Codice prezzo/Price code 87/1



**disponibile nei colori
available in colors**

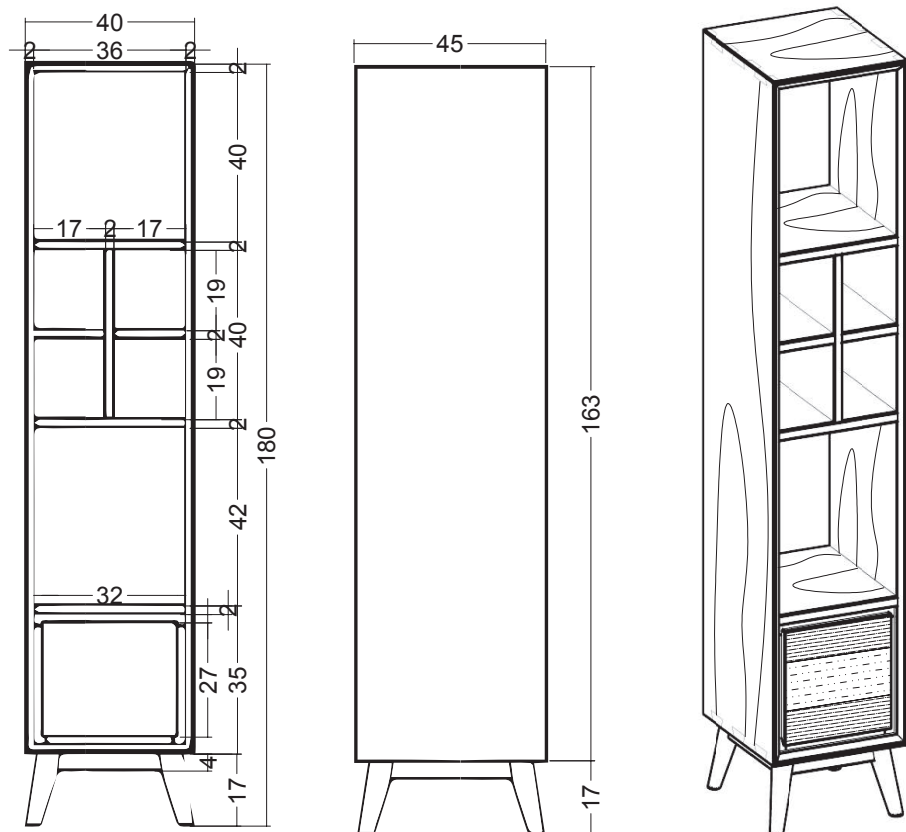
- BS - Blue Sardinia
- MY - Mustard Yellow
- EB - Emerald Buddah
- G - Smoke Grey
- ON - Nero
- M16 - Bianco



Feelgood Collection > Feelcolor



Let's Celebrate!

**PADATCABINET**

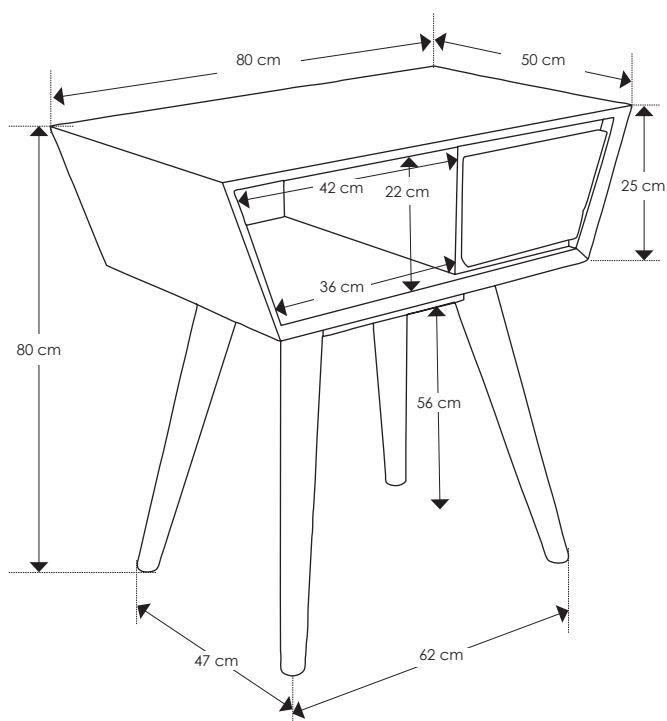
CP873

Misure - Sizes 40.5x45x180h cm

Codice prezzo/Price code 89

Cabinet in Teak naturale di recupero certificato Legal Wood, levigato, con cassetto frontale "effetto trave" e vani a giorno.

Cabinet in natural Teak wood, sanded and finishes with a coat of wax. Equipped with one drawer and open shelves. Drawer front decorated with tree bark texture.

**PADAT80**

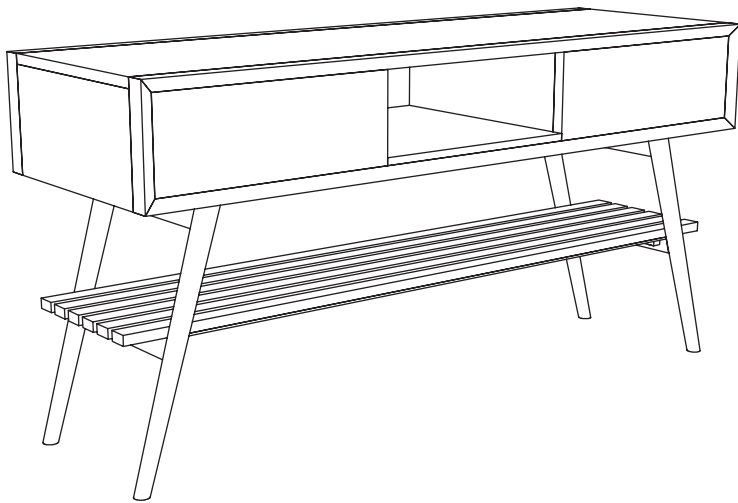
CP880N

Misure - Sizes 80x50x80h cm

Codice prezzo/Price code 87C

Consolle in Teak naturale, levigato, un cassetto con frontale "effetto trave". Il foro per lo scarico va effettuato "in opera" utilizzando una semplice tazza da diam.cm.5

Console in reclaimed natural Teak wood, sanded and polished; drawer with front in untreated wood, finished with "tree bark" texture. The hole for the drain can be made on site using a 5 cm diam. hole saw



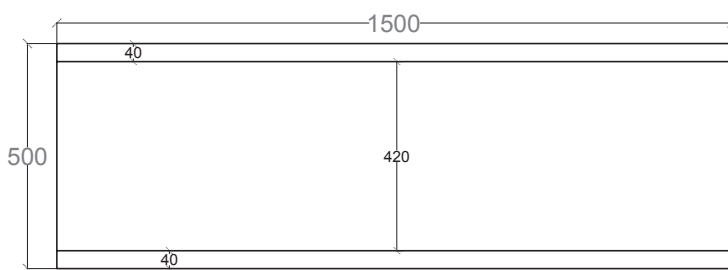
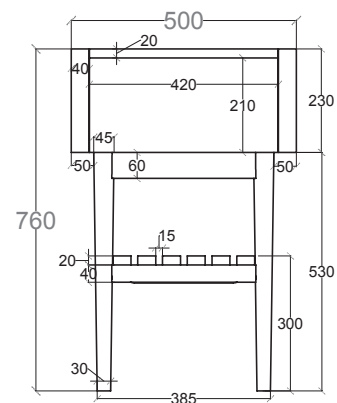
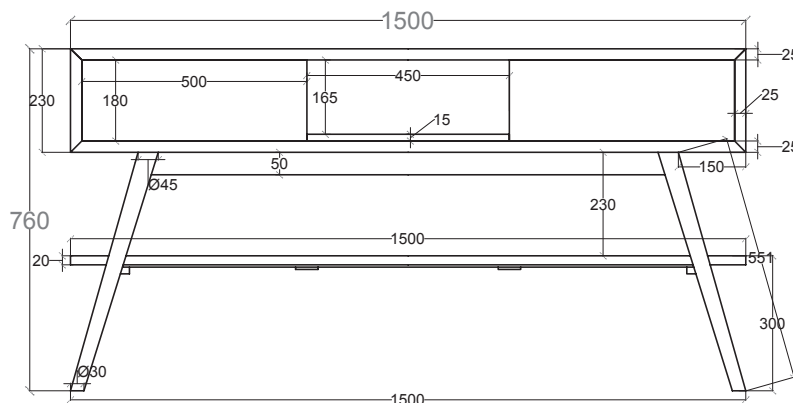
FEELGOOD150

CP880FEEL

Misure - Sizes 150x50x80h cm
Codice prezzo/Price code 89B

disponibile nei colori
available in colors

BS - Blue Sardinia
MY - Mustard Yellow
EB - Emerald Buddah
SG - Smoke Grey
ON - Nero/Black
M16 - Bianco/White



Consolle in Teak naturale, cerato a mano. Dotato di due cassetti push/pull e pratico ripiano di appoggio. Un cassetto è predisposto per lo scarico del lavandino ed è intercambiabile. Il foro per lo scarico va effettuato "in opera" utilizzando una semplice tazza da diam.cm.5

Console in natural Teak wood, waxed by hand. Equipped with two push-pull drawers and a shelf. One drawer is designed to fit sink pipes; it's position (left/right) can be changed. The hole for the drain can be made on site with a 5 cm diam. hole saw.

FEELGOODCOLLECTION

Mobili in Teak naturale recuperato, certificati LegalWood e realizzati interamente a mano. Piccole differenze di dimensione nelle quote sono normali, come pure le lievi variazioni di tono o fiammatura.

Manutenzione:

Per la pulizia quotidiana utilizzare un panno umido con un detergente neutro o delicato. Non usare macchine a spruzzo di vapore. Non usare detersivi acidi ed alcalini. Non utilizzare materiali abrasivi. Non utilizzare solventi.

Note:

Le macchie create da sostanze chimiche possono essere rimosse utilizzando una spugna abrasiva o carta vetrata, preoccupandosi di cerare successivamente la superficie (ad eccezione delle parti verniciate). Cere ed olio possono essere acquistati separatamente

Cipi garantisce l'articolo solo nel rispetto delle presenti istruzioni.

Furniture in reclaimed Teak wood, LegalWood certified and hand-crafted. Small differences in size, colour or veins shall be considered as normal features.

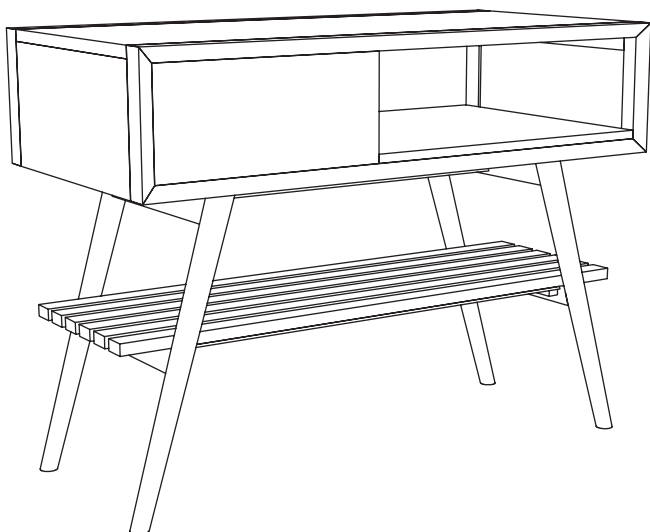
Maintenance:

wipe with a humid cloth and a neuter or mild detergent o a daily basis. Do not use vapour steamer. Do not use acid or alkaline detergents. Do not use abrasive sponges. Do not use solvents.

TBN:

Stains caused by chemicals can be removed with an abrasive sponge or sandpaper; afterwardsm wax the treated surface. Wax and oil can be purchased separately.

Cipi warranty is applicable only when the above mentioned instructions are followed

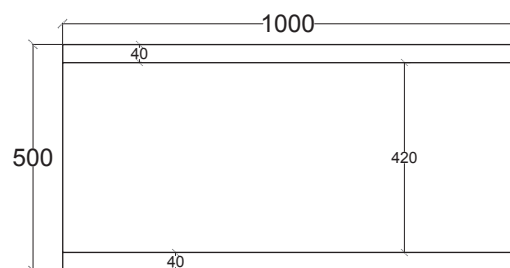
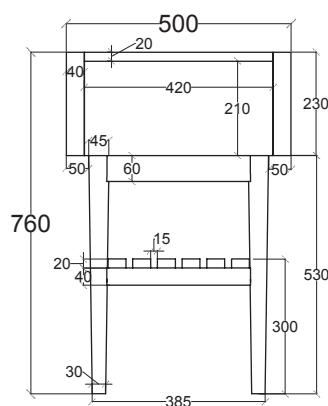
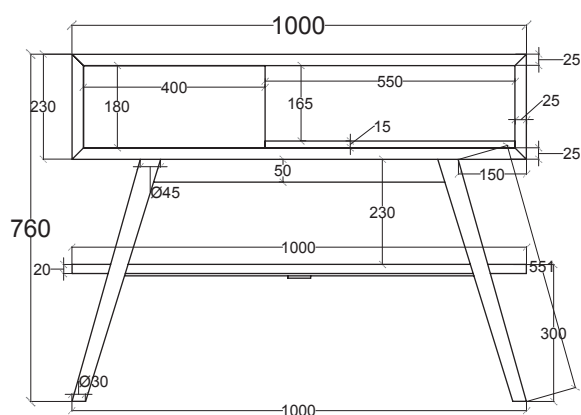
**FEELGOOD100****CP880FEEL/M**

Misure - Sizes 100x50x80h cm

Codice prezzo/Price code 89

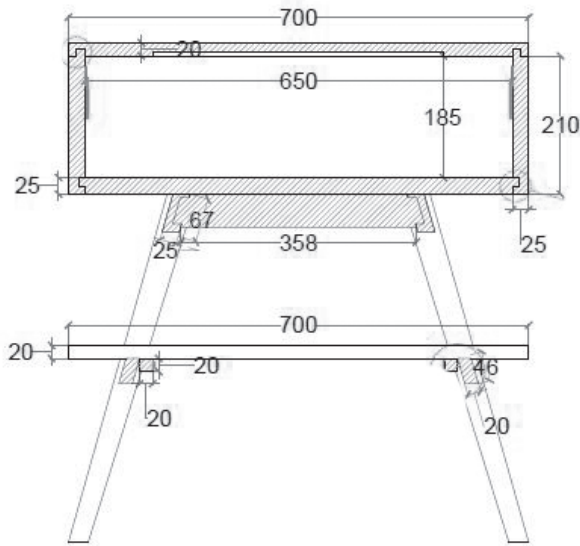
disponibile nei colori
available in colors

BS - Blue Sardinia
MY - Mustard Yellow
EB - Emerald Buddah
SG - Smoke Grey
ON - Nero/Black
M16 - Bianco/White



Consolle in Teak naturale, cerato a mano. Dotato di un cassetto push/pull e pratico ripiano di appoggio. Il cassetto è posizionato a sinistra ed è predisposto per lo scarico del lavandino. Non è intercambiabile. Il foro per lo scarico va effettuato "in opera" utilizzando una semplice tazza da diam.cm.5

Console in natural Teak wood, waxed by hand. Equipped with a push-pull drawer and shelf. Drawer is located on the left side of the console and designed to fit sink pipes. The position of the drawer cannot be changed. The hole for the drain can be made on site with a 5 cm diam. hole saw.



FEEL COLOR

CP880FEELC

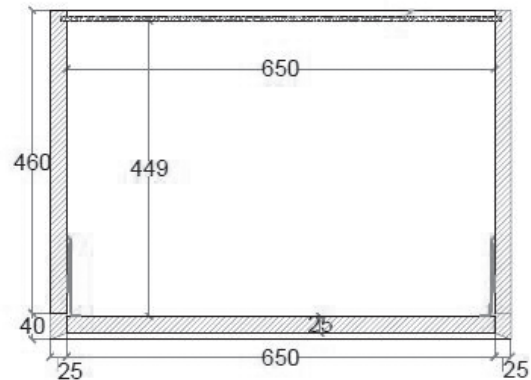
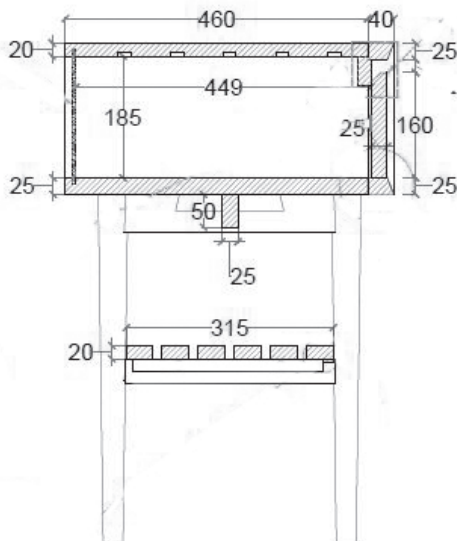
Misure/Sizes 70x50 h76 cm
Codice prezzo/Price code 87/1

disponibile nei colori
available in colors

BS - Blue Sardinia
MY - Mustard Yellow
EB - Emerald Buddah
SG - Smoke Grey
ON - Nero/Black
M16 - Bianco/White

Consolle in Teak di recupero naturale certificato
Legal Wood, dettagli in Mogano, colore matt,
finitura del legno "Silky touch"
Il foro per lo scarico va effettuato "in opera" utiliz-
zando una semplice tazza da diam.cm.5

*Console in reclaimed Teak wood, certified as "First
Quality" by Legal Wood. Details in mahogany wood,
mat lacquered panel. Wood finished with "silky
touch" treatment.
The hole for the drain can be made on site with a 5
cm diam. hole saw.*



FEELCOLORCOLLECTION

Mobili in Teak naturale recuperato, certificati LegalWood e realizzati interamente a mano. Piccole differenze di dimensione nelle quote sono normali, come pure le lievi variazioni di tono o fiammatura.

Manutenzione:

Per la pulizia quotidiana utilizzare un panno umido con un detergente neutro o delicato. Non usare macchine a spruzzo di vapore. Non usare detersivi acidi ed alcalini. Non utilizzare materiali abrasivi. Non utilizzare solventi.

Note:

Le macchie create da sostanze chimiche possono essere rimosse utilizzando una spugna abrasiva o carta vetrata, preoccupandosi di cerare successivamente la superficie (ad eccezione delle parti verniciate). Cere ed olio possono essere acquistati separatamente

Cipi garantisce l'articolo solo nel rispetto delle presenti istruzioni.

Furniture in reclaimed Teak wood, LegalWood certified and hand-crafted. Small differences in size, colour or veins shall be considered as normal features.

Maintenance:

wipe with a humid cloth and a neuter or mild detergent o a daily basis. Do not use vapour steamer. Do not use acid or alkaline detergents. Do not use abrasive sponges. Do not use solvents.

TBN:

Stains caused by chemicals can be removed with an abrasive sponge or sandpaper; afterwardsm wax the treated surface. Wax and oil can be purchased separately.

Cipi warranty is applicable only when the above mentioned instructions are followed